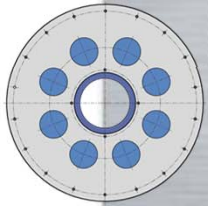
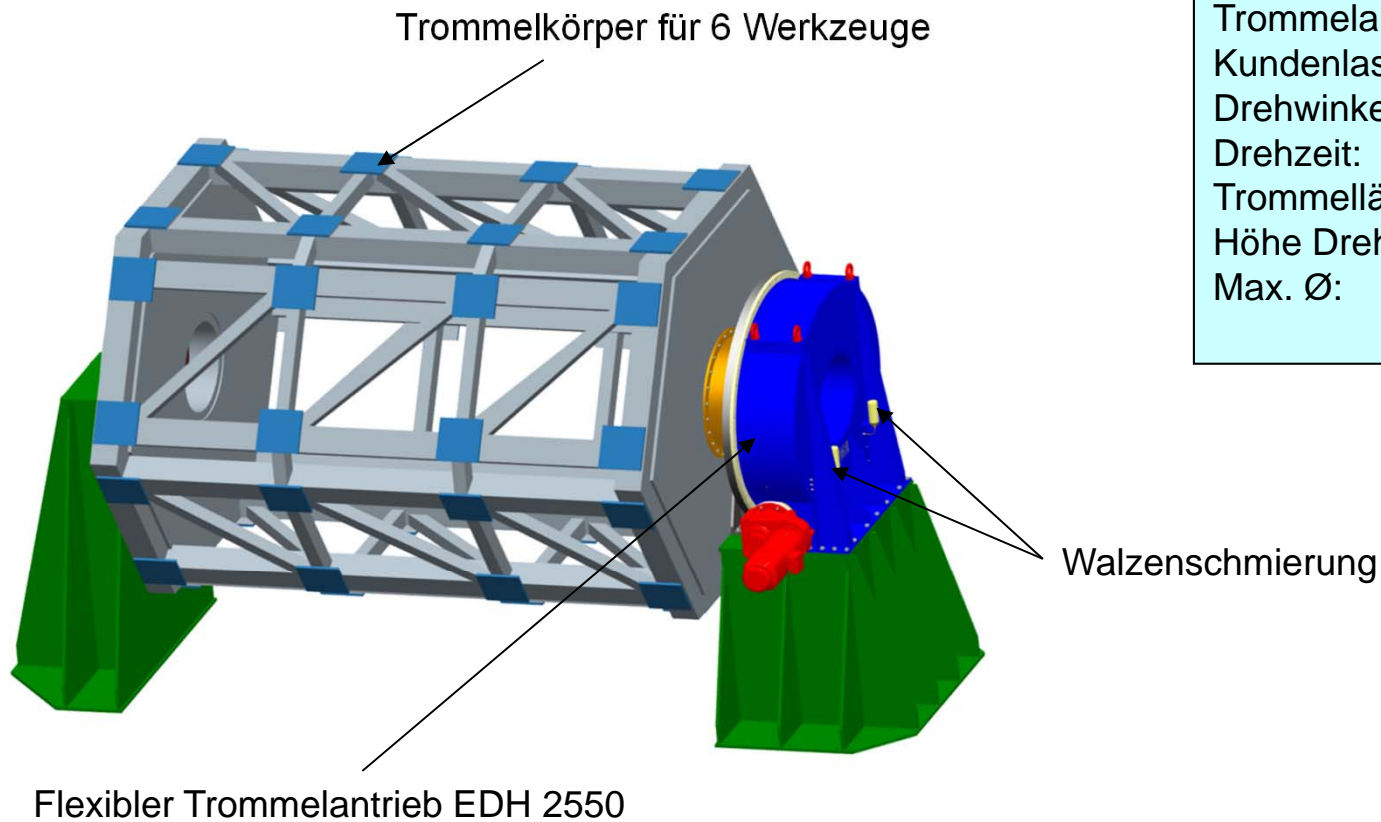


EXPERT-TÜNKERS Trommelsysteme

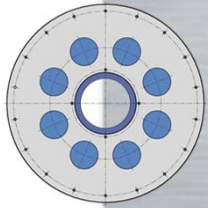


EXPERT-TÜNKERS Trommelsystem ETS 2550



Technische Daten:

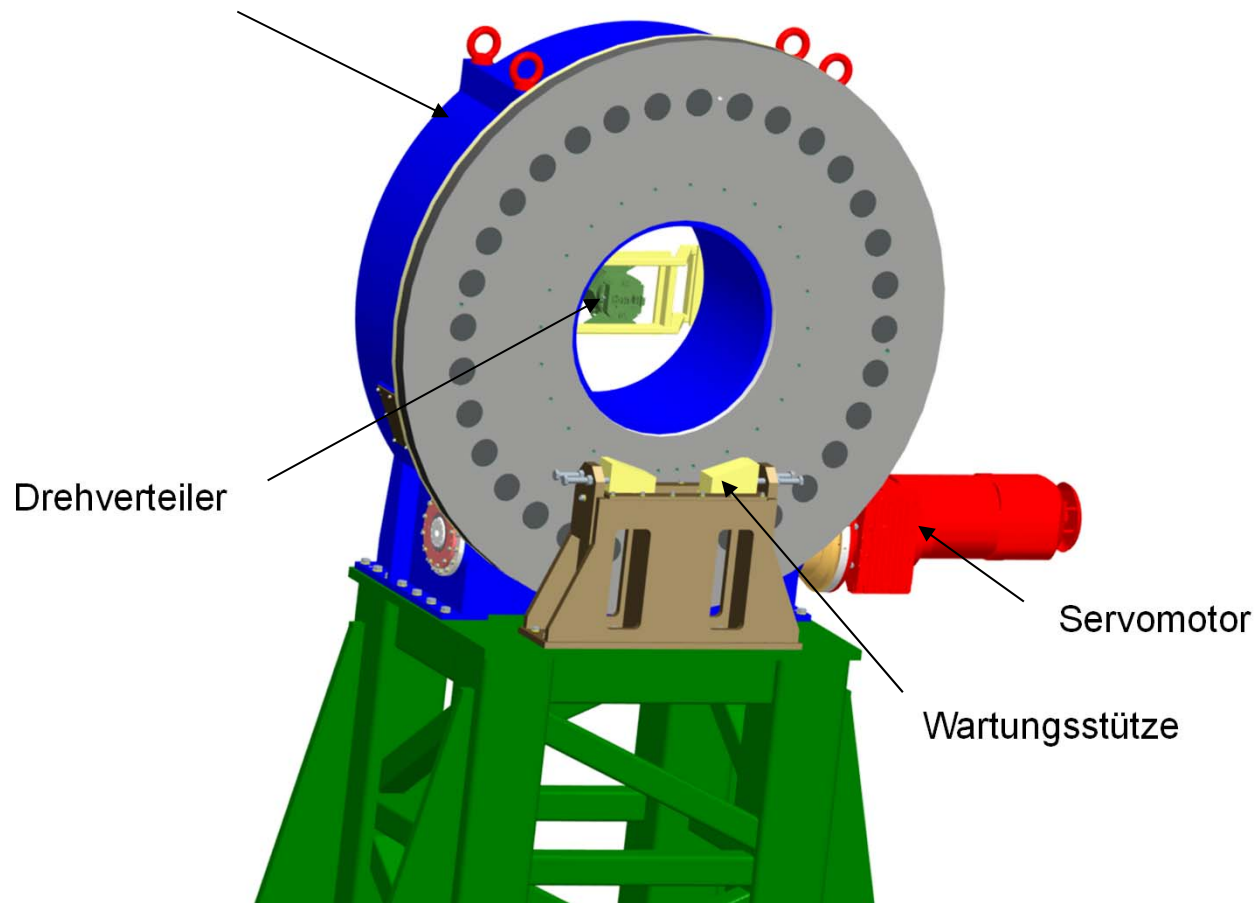
Trommelantrieb:	EDH 2550
Kundenlast:	24.000 kg
Drehwinkel:	180°
Drehzeit:	6 sec
Trommellänge:	6.000 mm
Höhe Drehachse:	3.400 mm
Max. Ø:	6.200 mm

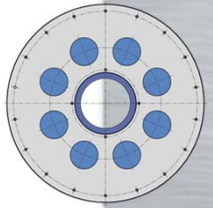


EXPERT-TÜNKERS Trommelsystem ETS 2550

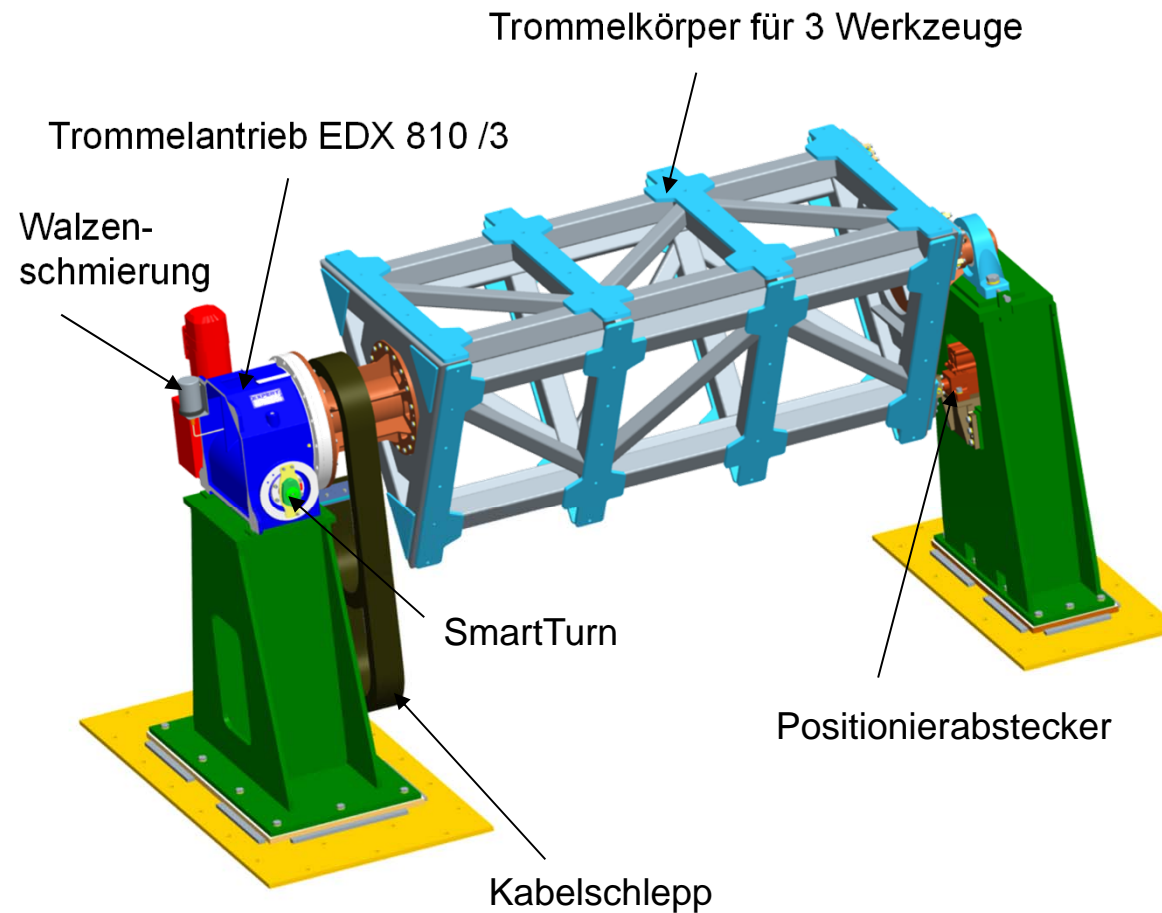


Flexibler Trommelantrieb EDH 2550



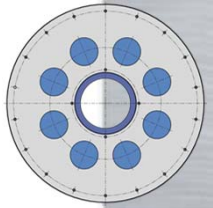


EXPERT-TÜNKERS Trommelsystem ETS 810



Technische Daten:

Trommelantrieb:	EDX 810/3
Kundenlast:	3.800 kg
Drehwinkel:	120°
Drehzeit:	6,4 sec
Trommellänge:	2.200 mm
Höhe Drehachse:	1.490 mm
Max. Ø:	2.200 mm

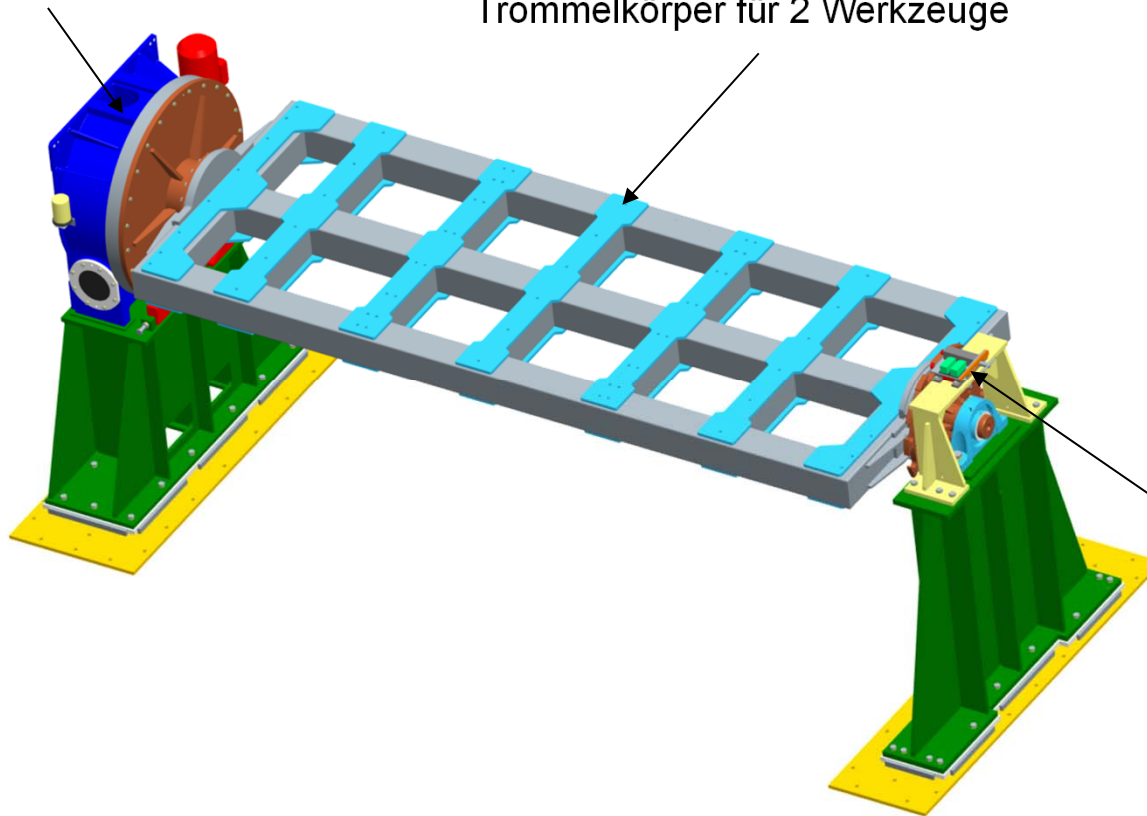


EXPERT-TÜNKERS Trommelsystem ETS 1170



Flexibler
Trommelantrieb
EDH 1170

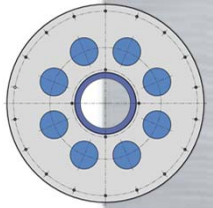
Trommelkörper für 2 Werkzeuge



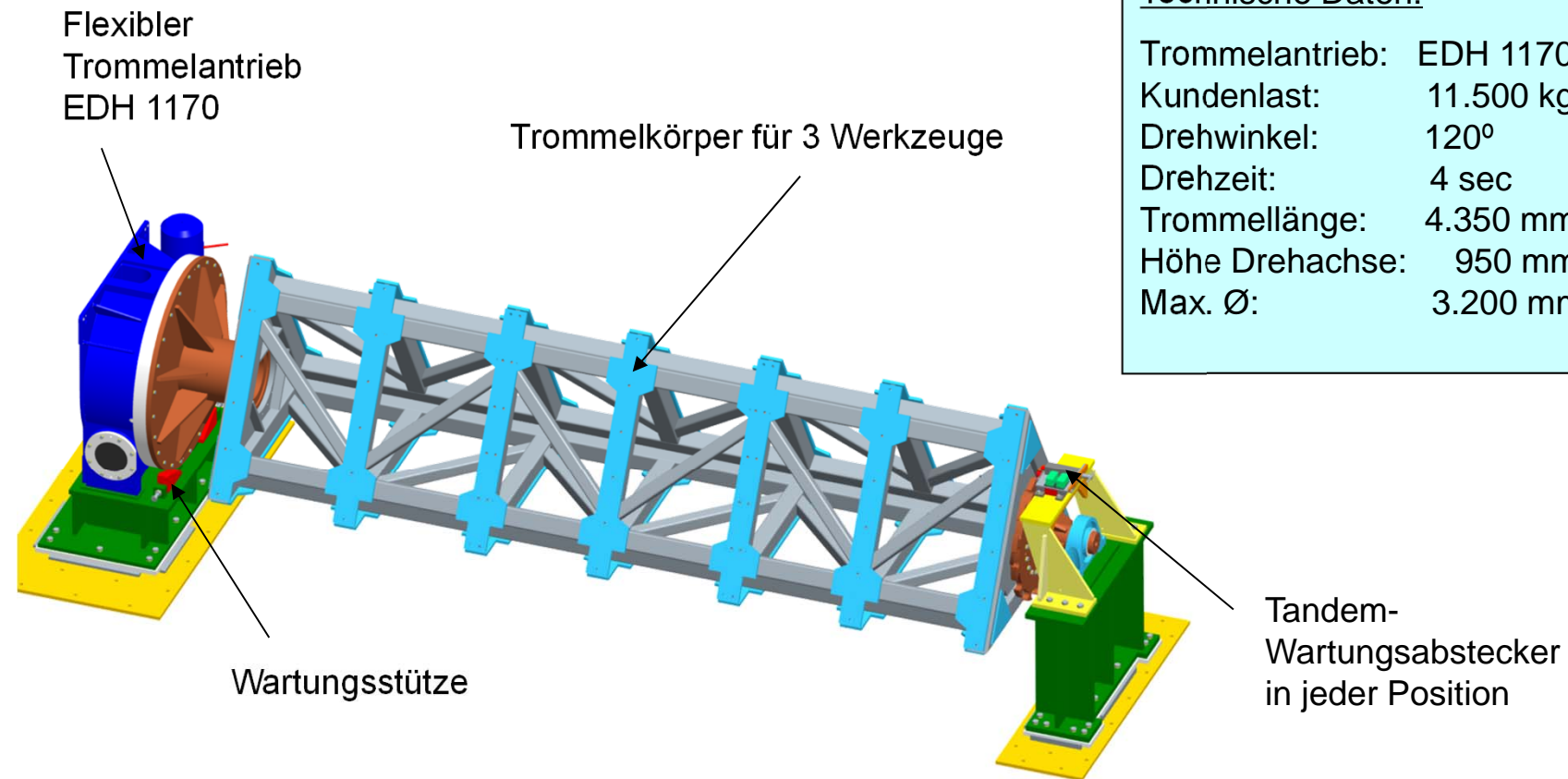
Technische Daten:

Trommelantrieb:	EDH 1170
Kundenlast:	9.000 kg
Drehwinkel:	180°
Drehzeit:	6 sec
Trommellänge:	4.350 mm
Höhe Drehachse:	950 mm
Max. Ø:	3.200 mm

Tandem-
Wartungsabstecker
in jeder Position

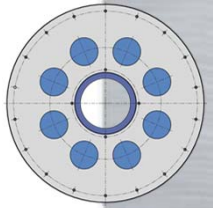


EXPERT-TÜNKERS Trommelsystem ETS 1170

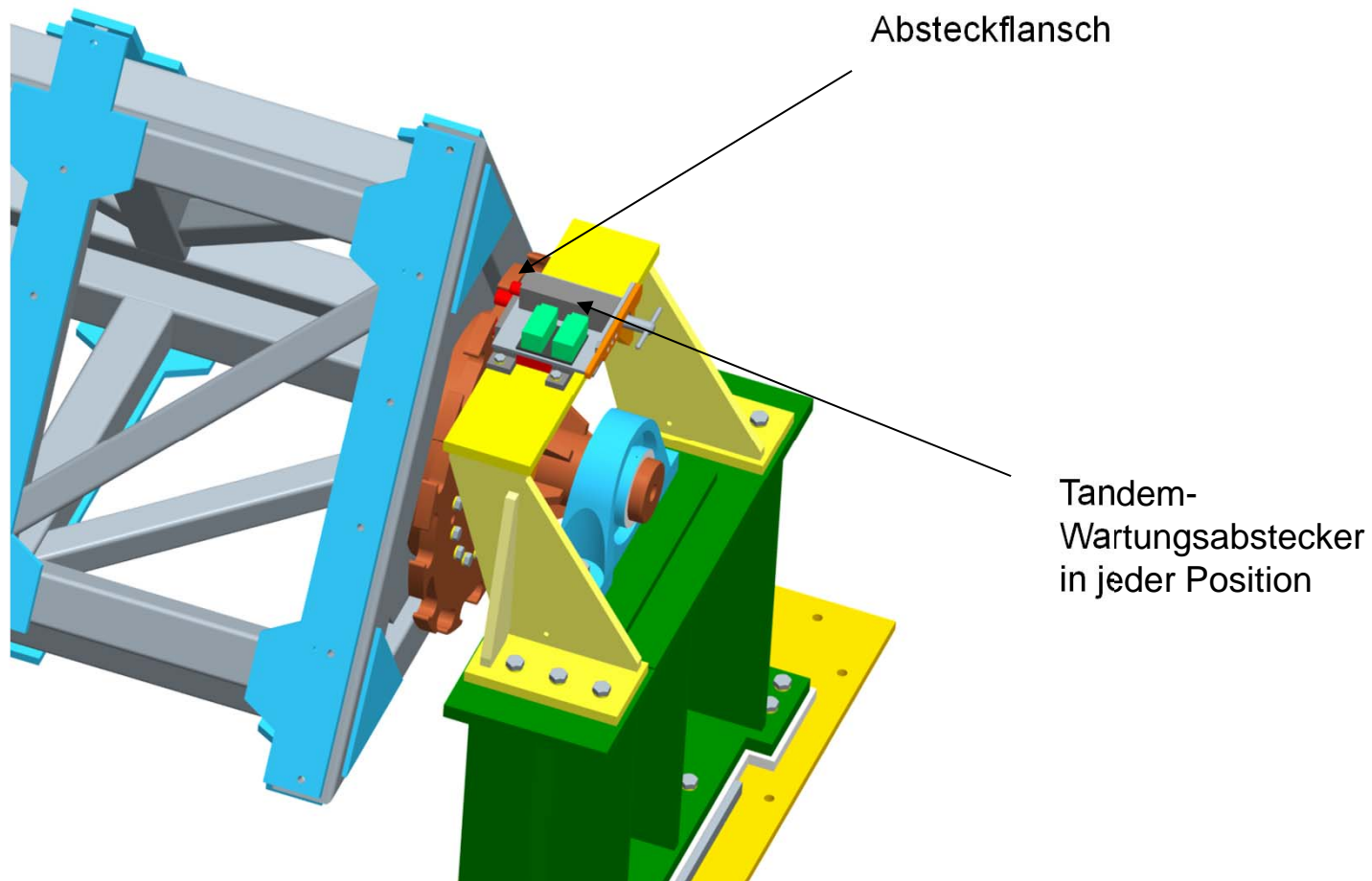


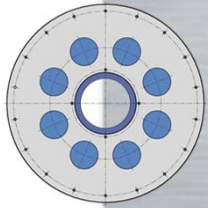
Technische Daten:

Trommelantrieb:	EDH 1170
Kundenlast:	11.500 kg
Drehwinkel:	120°
Drehzeit:	4 sec
Trommellänge:	4.350 mm
Höhe Drehachse:	950 mm
Max. Ø:	3.200 mm



EXPERT-TÜNKERS Trommelsystem ETS 1170





Wir freuen uns auf Ihre Anfrage

EXPERT-TÜNKERS GmbH

Postfach 11 49 ■ 64647 Lorsch
Seehofstr. 56-58 ■ 64653 Lorsch

Telefon +49 (0) 6251 592 0
Telefax +49 (0) 6251 592 100
E-Mail sales@expert-tuenkers.de
Internet www.expert-tuenkers.de