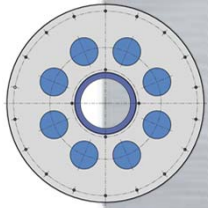


EXPERT-TÜNKERS Monorail-Hubshuttle-Systeme



Monorailshuttle



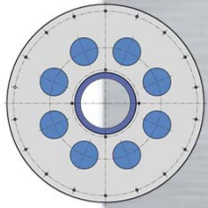
EXPERT-TÜNKERS Monorail-Hubshuttle-Systeme



1. Grundlagen

Die neuen EXPERT-TÜNKERS Monorail-Hubshuttle-Systeme wurden nach umfangreichen Studien, entsprechend den markterforderlichen Kriterien entwickelt.

- 3D-Volumenmodell in CATIA V5 für SE-Projekte (Simultaneous Engineering) zur frühzeitigen und effizienten Integration ins Anlagenlayout
- Hohe Verfügbarkeit durch bewährte EXPERT-TÜNKERS Technik
- Optimierte Transportzeiten
- Nahezu wartungsfrei
- Standardisierte und optimierte Bauelemente
- Wirtschaftlich günstige Lösungen



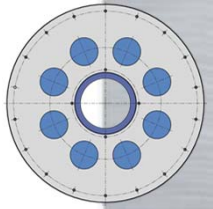
EXPERT-TÜNKERS Monorail-Hubshuttle-Systeme



EXPERT[®]
Takten und Positionieren

2. Transportprinzip

EXPERT-TÜNKERS Monorail-Hubshuttle-Systeme transportieren mehrere Bauteile synchron, harmonisch und stoßfrei von Station zu Station. Die Bauteile werden synchron ausgehoben und nach dem Horizontalhub positionsgenau in der nächsten Station wieder abgelegt. Die schonende Bauteilübernahme erfolgt dabei mit $V = 0$ m/min.

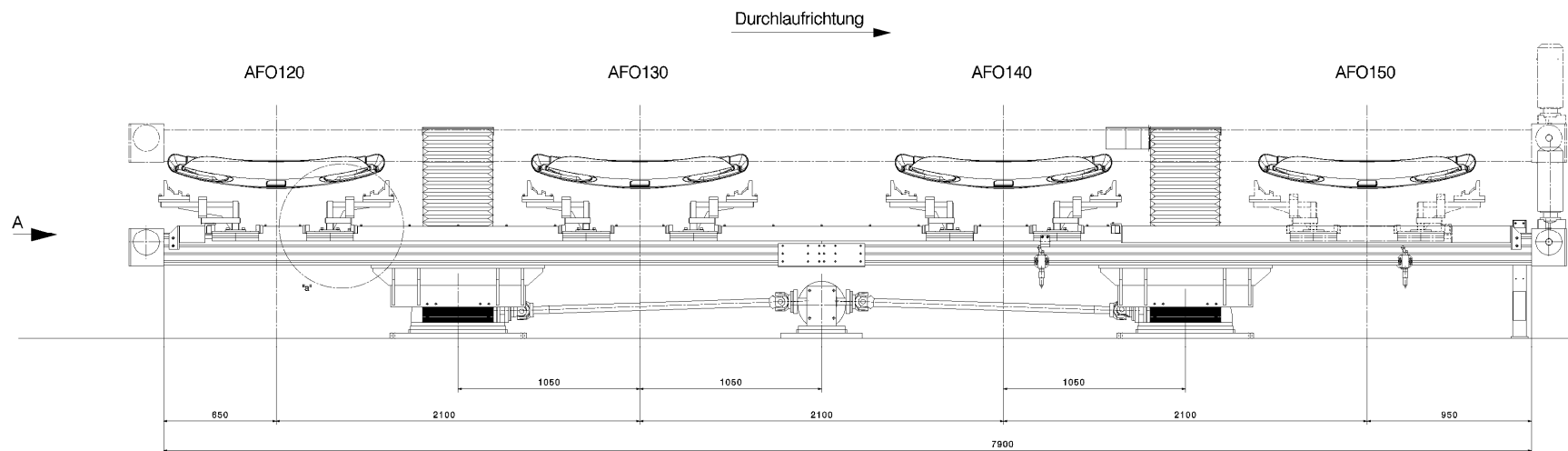


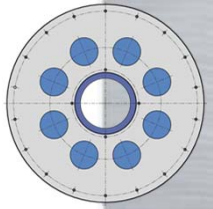
EXPERT-TÜNKERS Monorail-Hubshuttle-Systeme



Anwendungsbeispiel Heckklappe

Ansicht seitlich



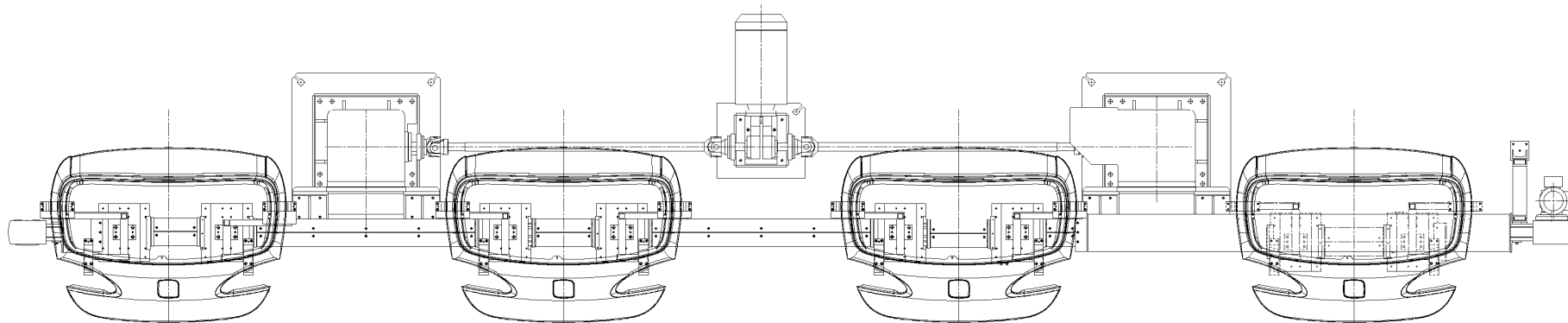


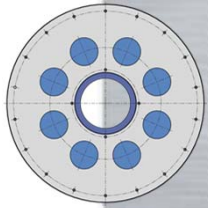
EXPERT-TÜNKERS Monorail-Hubshuttle-Systeme



Anwendungsbeispiel Heckklappe

Ansicht von oben





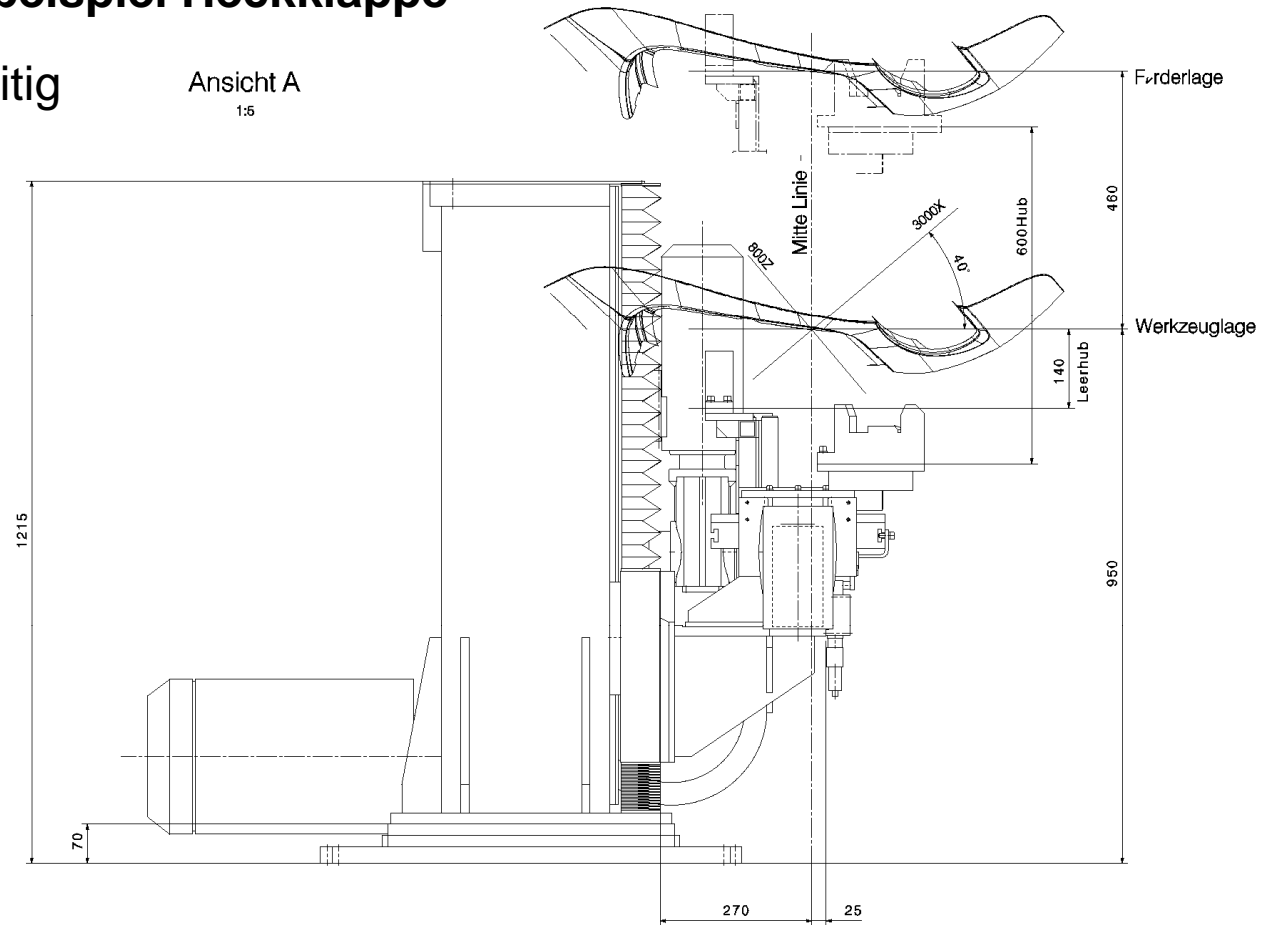
EXPERT-TÜNKERS Monorail-Hubshuttle-Systeme

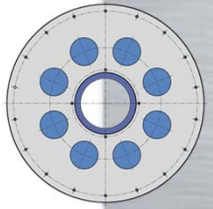


Anwendungsbeispiel Heckklappe

Ansicht stirnseitig

Ansicht A
1:5



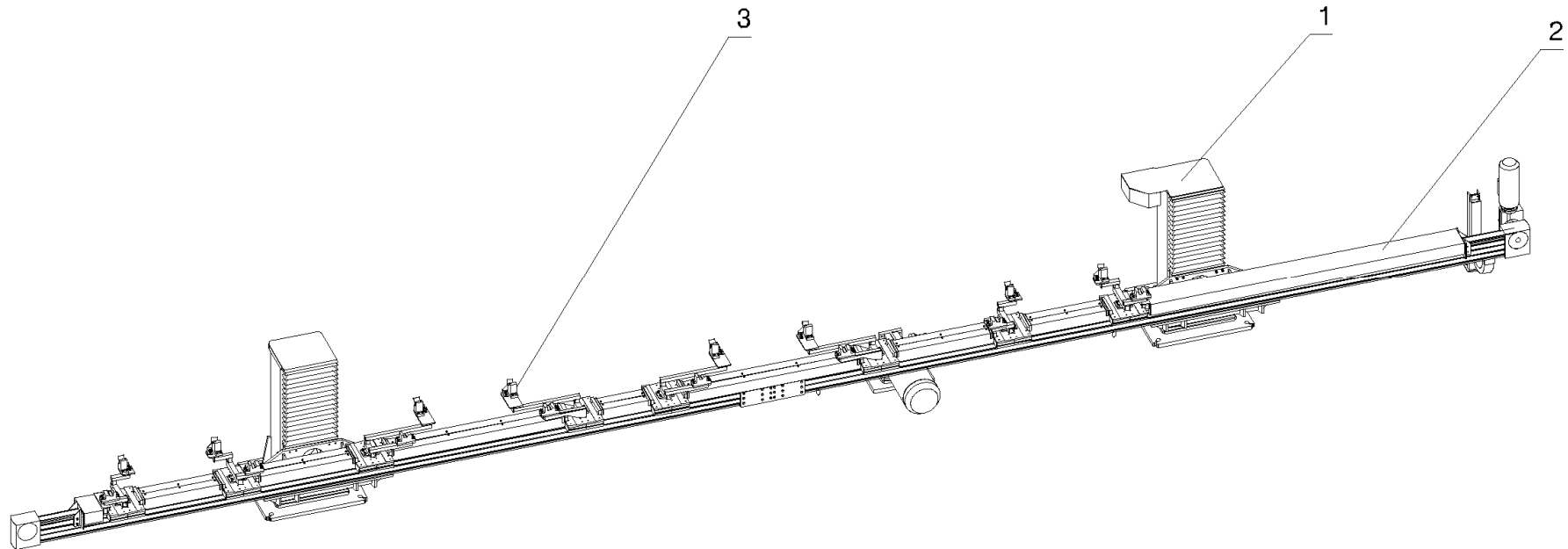


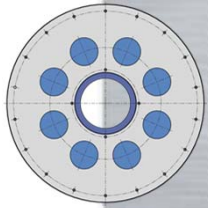
EXPERT-TÜNKERS Monorail-Hubshuttle-Systeme



Anwendungsbeispiel Heckklappe

Gesamtansicht ohne Bauteile





EXPERT-TÜNKERS Monorail-Hubshuttle-Systeme



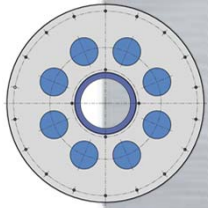
EXPERT[®]
Takten und Positionieren

3. Vertikal-Antrieb

Der Vertikal-Antrieb der Monorail-Hubshuttle-Systeme erfolgt durch zwei EXPERT-TÜNKERS Standard-Heber.

Die Vorteile der EXPERT-TÜNKERS Standard-Heber:

- Bewährtes Antriebskonzept über Zylinderkurven und Rollenbolzen
- Harmonische und stoßfreie Antriebsbewegung
- Schonende Bauteilübernahme mit $V = 0$ m/min
- Die Beschleunigung und Verzögerung erfolgt nach den optimierten Bewegungsgesetzen der VDI-Richtlinie 2143
- Geringe Antriebsleistung
- Genaueste, formschlüssige, mechanisch verriegelte Endlagenpositionen



EXPERT-TÜNKERS Monorail-Hubshuttle-Systeme



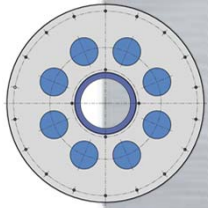
EXPERT[®]
Takten und Positionieren

4. Horizontal-Antrieb

Die Horizontalbewegung erfolgt durch eine elektromechanische Standard-Linearachse.

Technische Vorteile der Linearachse:

- Frei wählbare Schrittlänge, d.h. Flexibilität
- Antrieb über Servogetriebemotor, d.h. flexible Transportgeschwindigkeiten möglich
- Großzügig dimensioniertes Aluminiumprofil mit hoher Biegesteifigkeit
- Stabile Rollenführung auf integrierten, stoßfreien Stahlleisten
- Wartungsarm durch lebensdauergeschmierte Rollen
- Schweißfeste Abdeckung im Bereich des Zahnriemens



EXPERT-TÜNKERS Monorail-Hubshuttle-Systeme

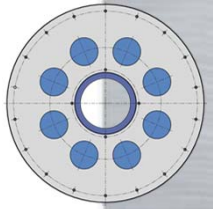


EXPERT[®]
Takten und Positionieren

5. Technische Daten

Anzahl der Stationen:	Im Standard 3 bis 10 Stationen
Gesamtlänge:	Max. 20.000 mm
Horizontalhub:	Frei wählbar
Hubzeit Horizontalhub:	Beispiel 2.500 mm in 2,0 sec
Vertikalhub:	Min. 250 mm, max. 1.300 mm
Hubzeit Vertikalhub:	600 mm in 2,0 sec
Bauhöhe:	500 mm ab Oberkante Flur bis Oberkante Abnehmer

Die Verfahrgeschwindigkeiten werden in Abhängigkeit von Verfahrweg und Kundenlast berechnet.

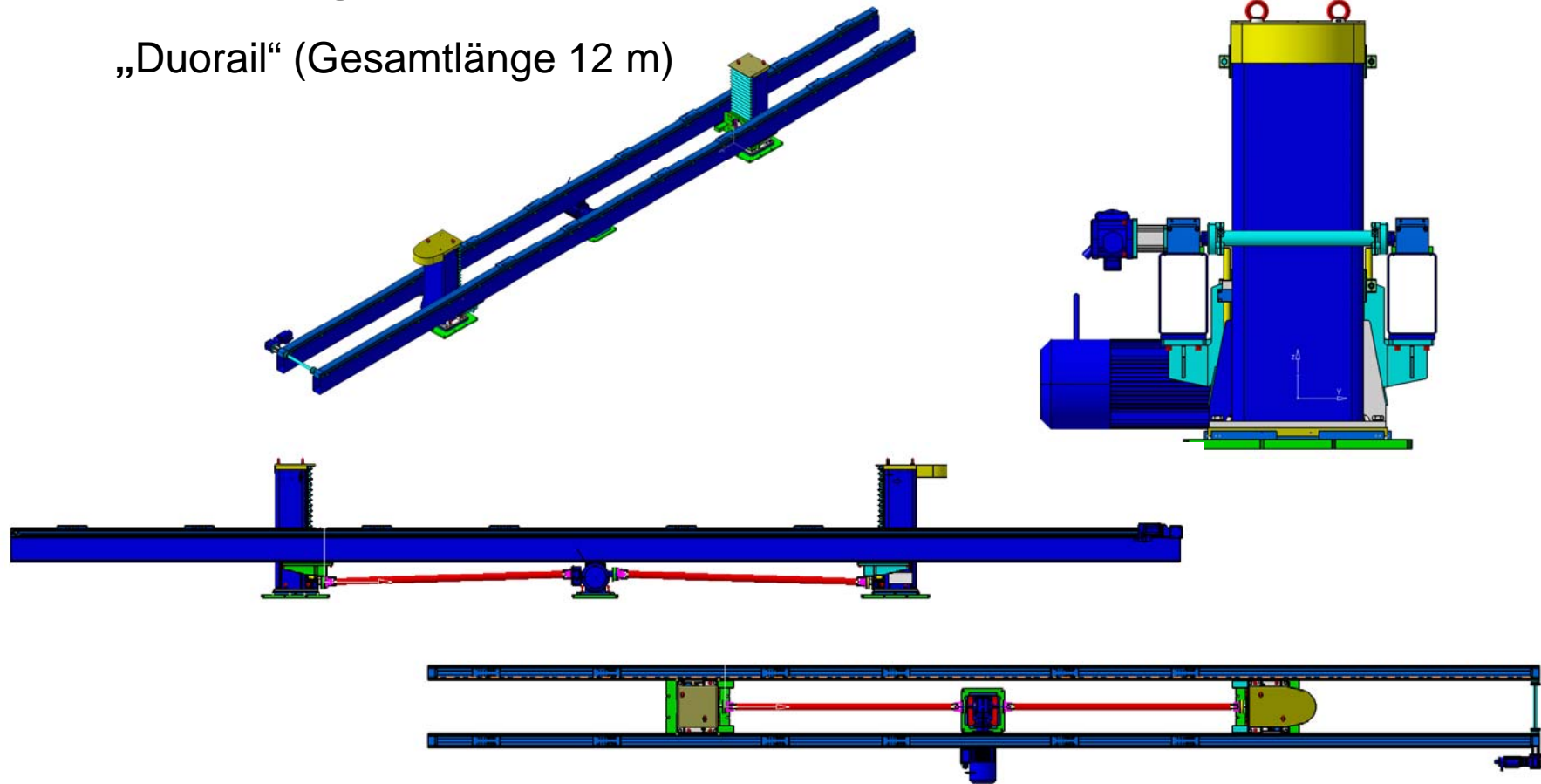


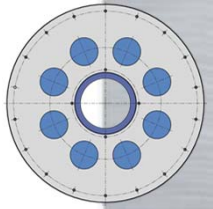
EXPERT-TÜNKERS Monorail-Hubshuttle-Systeme



Anwendungsbeispiel Boden vorn

„Duorail“ (Gesamtlänge 12 m)



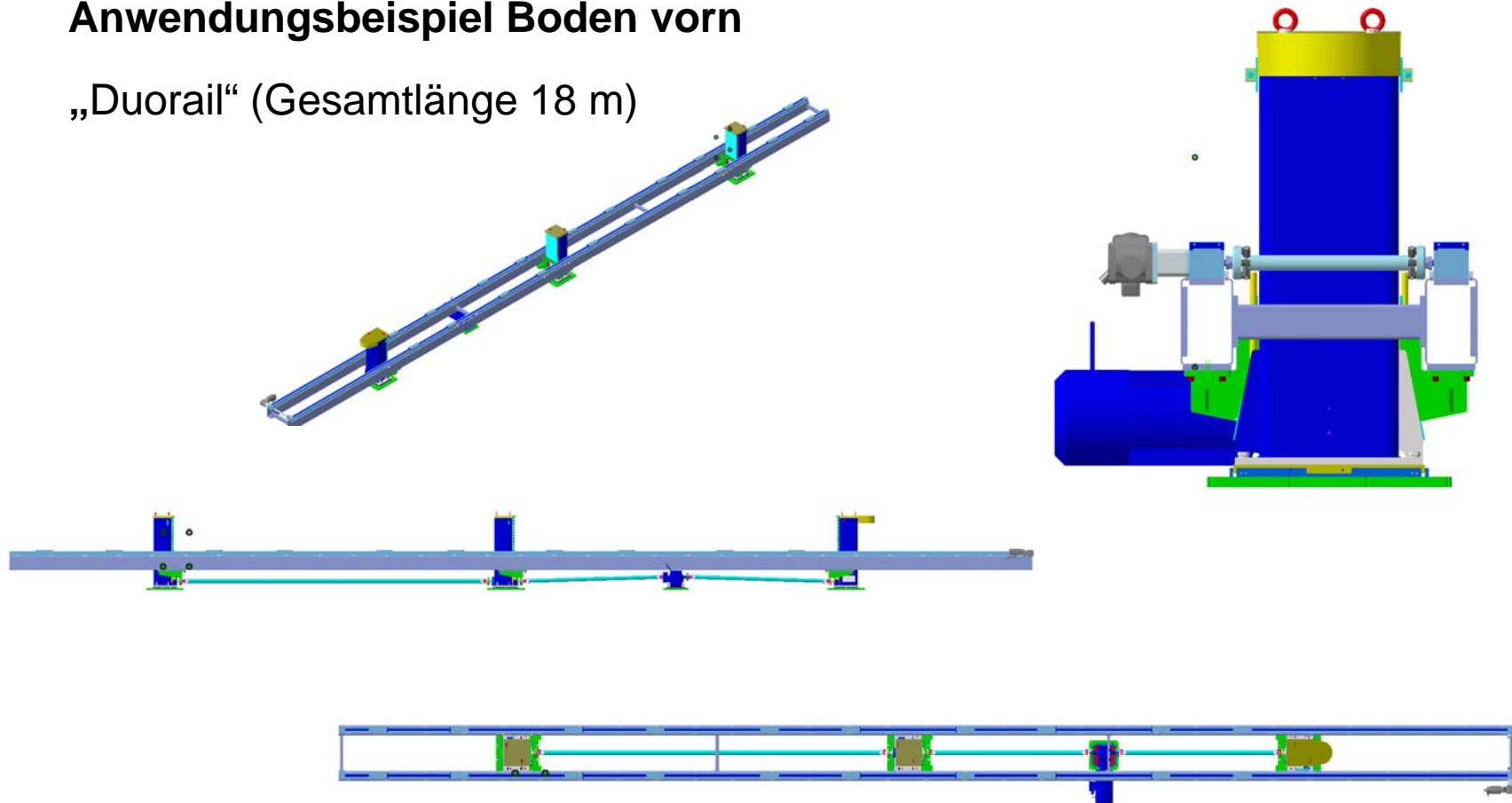


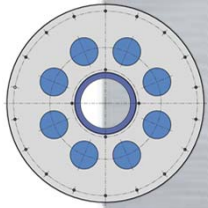
EXPERT-TÜNKERS Monorail-Hubshuttle-Systeme



Anwendungsbeispiel Boden vorn

„Duorail“ (Gesamtlänge 18 m)





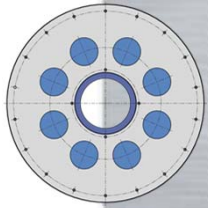
EXPERT-TÜNKERS Monorail-Hubshuttle-Systeme



EXPERT[®]
Takten und Positionieren

6. Referenzen

- Seat Martorell (Spanien)
- Volkswagen Taubaté (Brasilien)
- Volkswagen Anchieta (Brasilien)



Wir freuen uns auf Ihre Anfrage

EXPERT-TÜNKERS GmbH

Postfach 11 49 ■ 64647 Lorsch
Seehofstr. 56-58 ■ 64653 Lorsch

Telefon +49 (0) 6251 592 0
Telefax +49 (0) 6251 592 100
E-Mail sales@expert-tuenkers.de
Internet www.expert-tuenkers.de