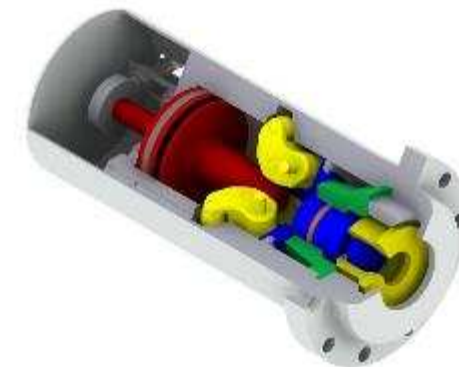
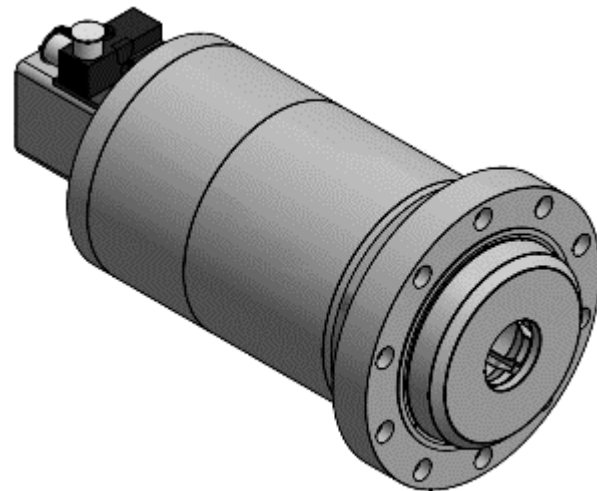


Einheit zum Spannen und Zentrieren von Werkzeugen

MCP 80



- Der Vielvariantenbetrieb führt zu einer steigenden Anzahl von Werkzeugen und Vorrichtungen, die bei kurzen Rüstzeiten gewechselt werden müssen
 - Der MCP 80 ist eine Hochleistungs-Spann-Zentriereinheit mit der solche Werkzeuge und Vorrichtungen sicher, schnell und reproduzierbar positioniert werden können
 - Beispiele sind das präzise Andocken von Seitenwandrahmen und Wechselvorrichtungen in den Framer Stationen
 - Merkmale MCP 80:
 - Einbaufertige Spanneinheit
 - Pneumatisch betätigte Verriegelung
 - Standardgehäuse mit Gewindebefestigung zum direkten Einbau
 - Die gespannte Position ist Kniehebelverriegelt
- Zentrieren, positionieren, spannen, verriegeln → nur eine Einheit

Übersicht MCP 80

- Einsatz von zwei Antriebszylindern zur Kraftverstärkung
- In bestehendes 6bar Druckluftnetz integrierbar
- Separate Sperrluft

Zentrierung mit
Spannbacken
*Centering with
Clamping jaws*



Rückseite mit Abfrage und
drei Luftanschlüssen
*Backside with switch and
three air connections*



MCP 80

Drei Spannflanschvarianten



Kegelspannflansch
Clamping flange

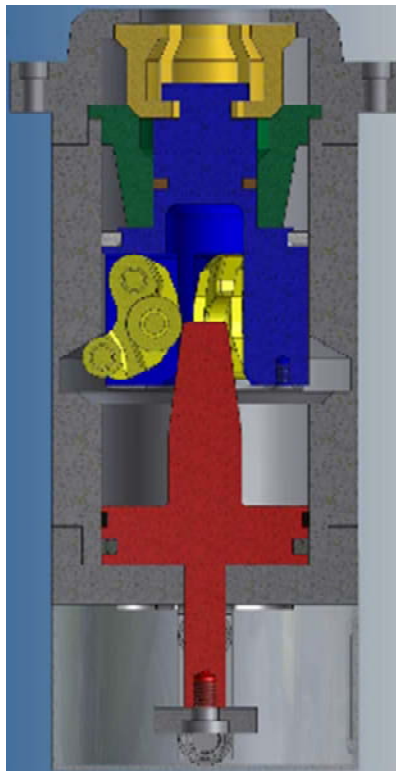


Zylinderspannflansch
Segment flange

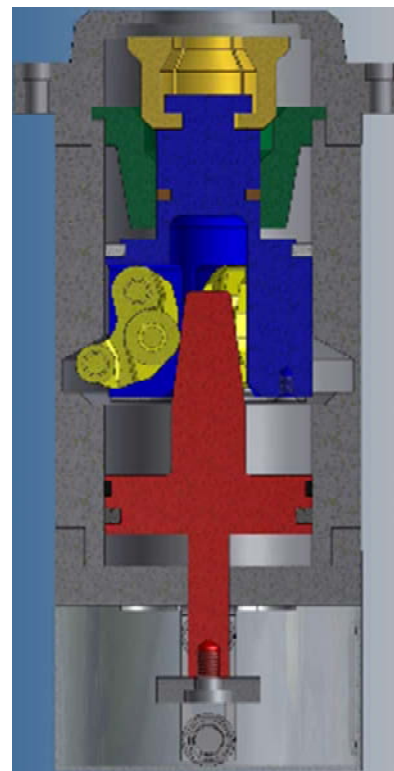


Segmentflansch
Segment flange

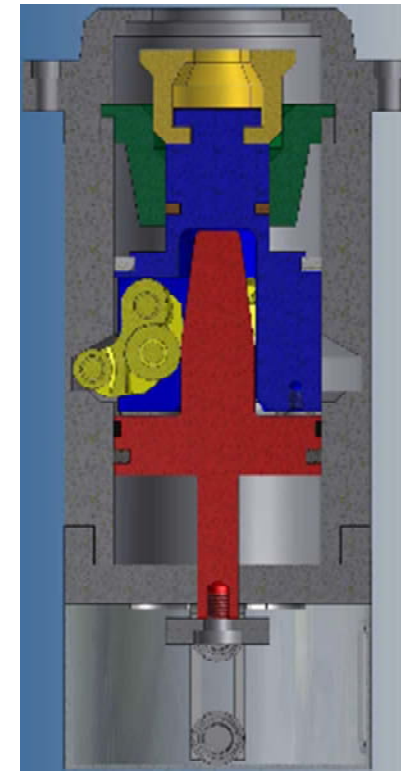
Basis: bewährte Kniehebel-Keiltechnik der TÜNKERS Multikraftzylinder



Geöffnet



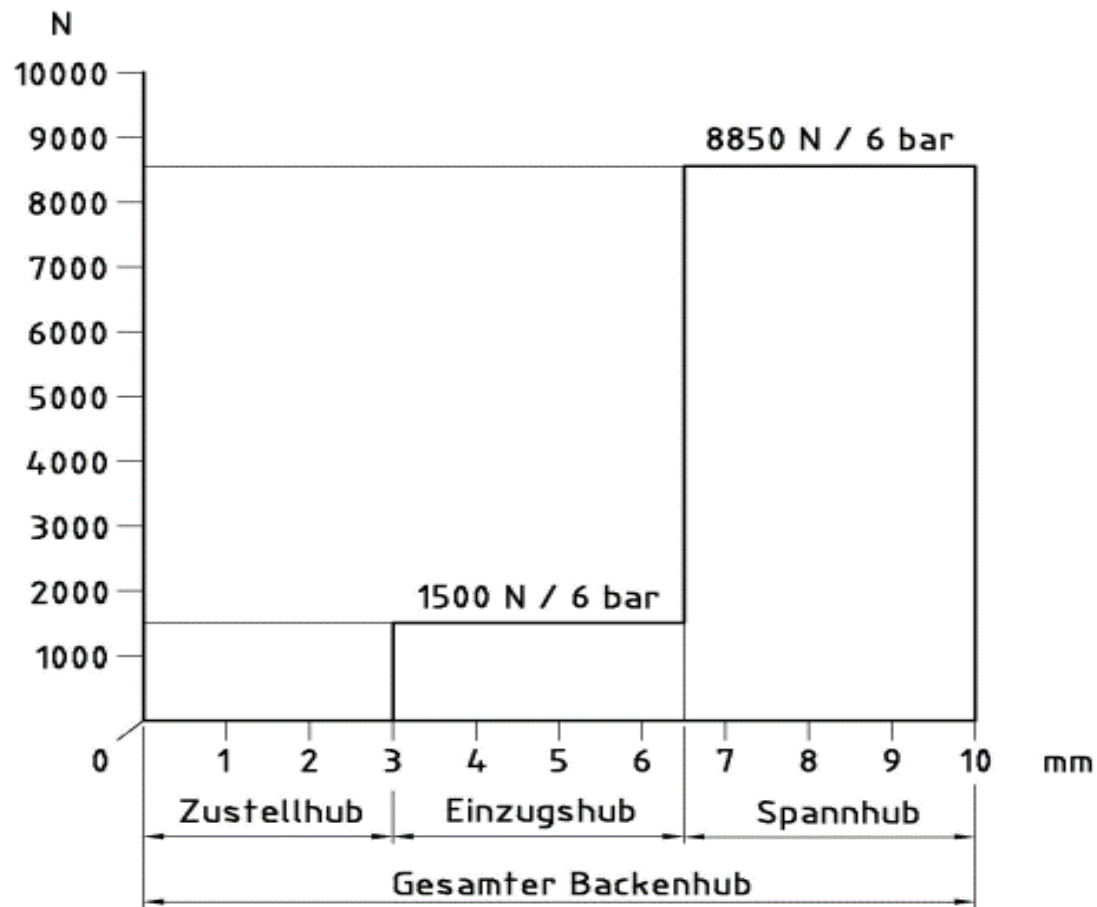
Zustellen/Spannen



Verriegeln

- Werkzeugaufnahme: Kurzkegel 1:4, ähnlich DIN 55026 mit Plananlagenabstützung
- integrierte Anlagenkontrolle
- Blaslufreinigung
- Zustellhub: 3 mm
- Einzugshub: 3,5 mm
- Verriegelungshub: 3,5 mm
- Einzugskraft: 8,5 kN (6bar)
- Max. Haltekraft: 40 kN (6bar)
- Radialversatz beim Zustellen: $\pm 1,5$ mm
- Winkelversatz beim Zustellen: 2°
- Flanschspiel min.: 0,13 mm
- Flanschspiel max.: 0,17 mm
- Lastwechselanzahl: 1.000.000

Kraftdiagramm



TÜNKERS Maschinenbau GmbH
Herr Christian Kleinschmidt
Am Rosenkothen 4-12
40880 Ratingen

Telefon +49 (0) 2102-45 17-595
Telefax +49 (0) 2102-45 17-9999

E-Mail christian.kleinschmidt@tuenkers.de
Internet www.tuenkers.de

YouTube 