

Kniehebelspanner im Miniformat

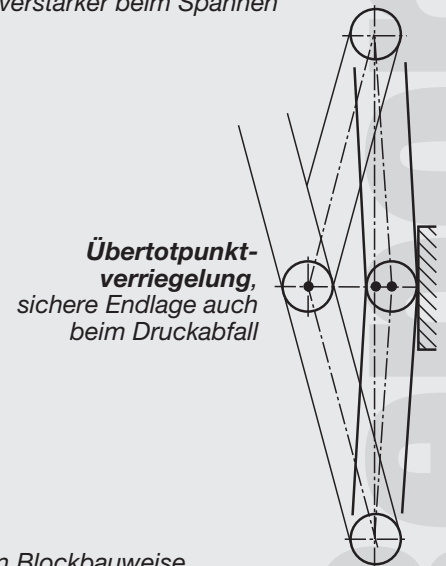
Standardspannarme in Stahlausführung

- zum Anschweißen der Druckstücke mit Lochbild
- zum Anschrauben der Druckstücke
- mit justierbarer Andruckspindel



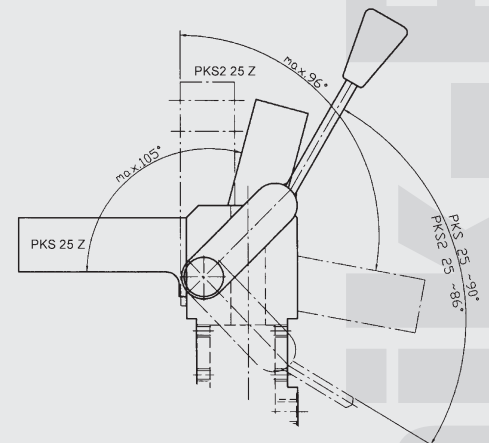
Kompakte Abmaße bei
Spannkräften
bis 300 N

Integrierter Kniehebelmechanismus als Kraftverstärker beim Spannen



Übertotpunkt-
verriegelung,
sichere Endlage auch
beim Druckabfall

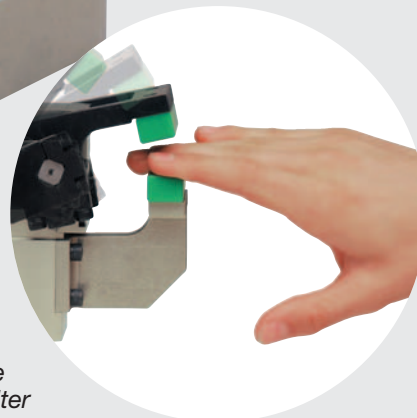
Gehäuse in Blockbauweise
aus hochwertigen
Aluminiumwerkstoff



Option Handzustellung
für PKS 20 und 25



Option:
Endlagenabfrage
mit Magnetschalter

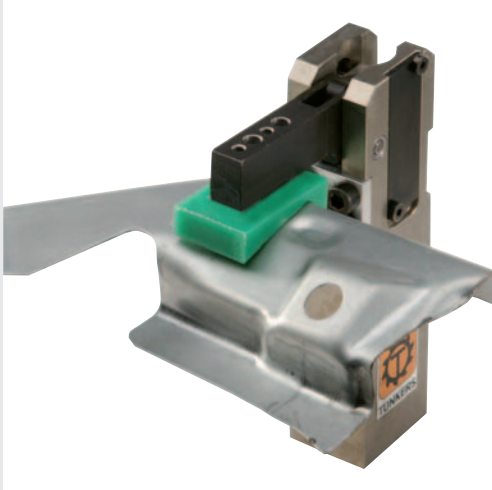


Option:
Sicherheitsfunktion erst
auf den letzten
Millimetern wird die
Spannkraft erzeugt –
Keine Quetschgefahr
beim Eingriff des Werkers
in den Spannbereich

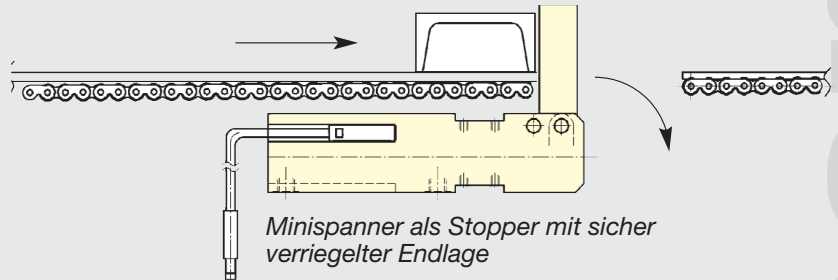
Technik-Report

Nr. 24

Anwendungen



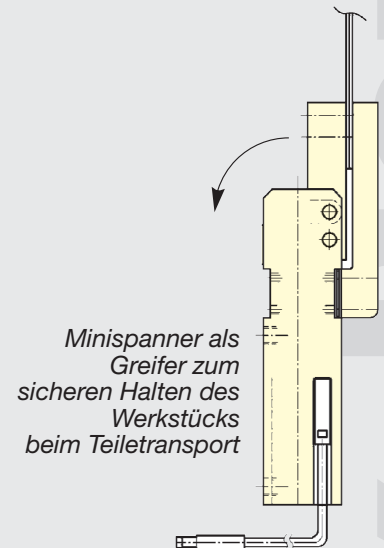
Spannen mit konturgefrästem Druckstück



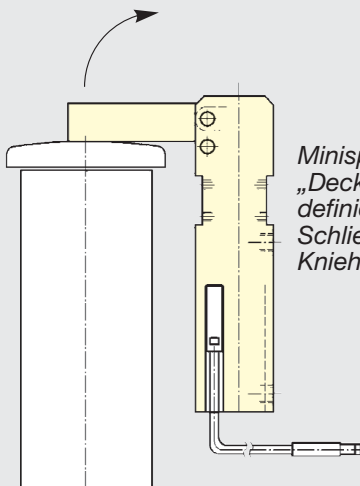
Minispanner als Stopper mit sicher verriegelter Endlage



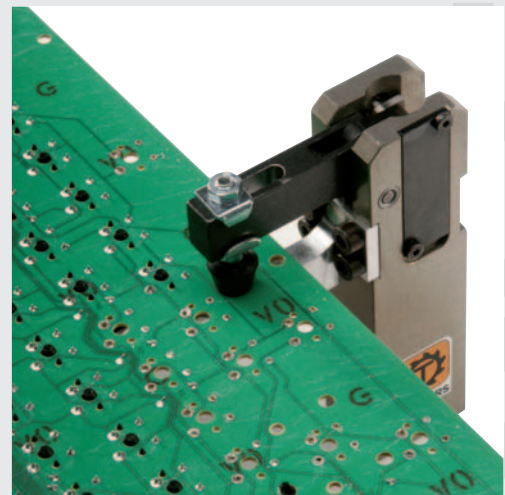
Spannen von Stahl / Aluminium-Bauteilen
z. B. beim Schweißprozess



Minispanner als Greifer zum sicheren Halten des Werkstücks beim Teiletransport



Minispanner als „Deckelschliessgerät“, definierte, verriegelte Schliessposition durch Kniehebelmechanismus



Spannen von Elektroplatinen



TÜNKERS®

TÜNKERS® Maschinenbau GmbH

Am Rosenkoth 8 · DE-40880 Ratingen · Postfach 10 17 16 · DE-40837 Ratingen

Telefon 02102 4517-0 · Fax 02102 4517-9999 · www.tuenkers.de