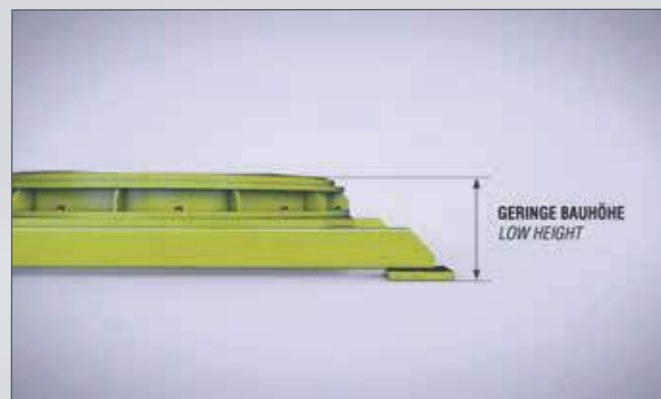
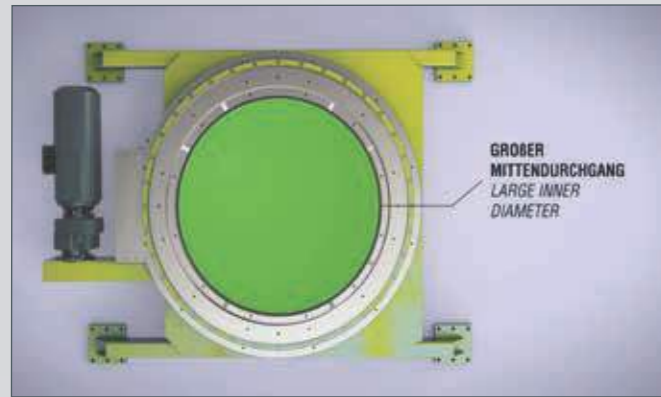


SERIE EGC - DIE VORTEILE IN KÜRZE EGC SERIES - ADVANTAGES IN SHORT



VORTEILE DER SERIE EGC

- Das Konzept «globoid-cylindric» basiert auf einer 45° Neigung der Rollenbolzen.
Es kombiniert die Vorteile der Festteilungswalze und des Globoidwalzen-Prinzips:
 - geringe Bauhöhe
 - großer Mittendurchgang
- Die neue Relativposition zwischen Walze und Rollenbolzen ermöglicht eine Vorspannung zwischen diesen Elementen und damit einen spielfreien Betrieb und eine sehr hohe Präzision
- Mehrere Rollenbolzen wirken gleichzeitig auf die Walze ein, was zu einer Erhöhung der übertragbaren Drehmomente führt

ADVANTAGES OF THE EGC SERIES

- The «globoid-cylindric» concept is based on the 45° inclination of the rollers, applied to the „ring“ technology. Combines the advantages of both the drum cam and came globoid principles:
 - low height
 - passage in the centre of the large and completely clear output shaft
- The new relative position between the cam and the rollers allows a preload between these elements and therefore a play-free operation and a very high precision
- The cam acts simultaneously on several rollers, resulting in an increase in transmissible torques

ANWENDUNGSBEISPIEL APPLICATION EXAMPLE



EXPERT[®]
Takten & Positionieren.

EXPERT-TÜNKERS GmbH
Seehofstr. 56 - 58
64653 Lorsch (Germany)
+49 6251 592-0

sales@expert-tuenkers.de
www.expert-tuenkers.de

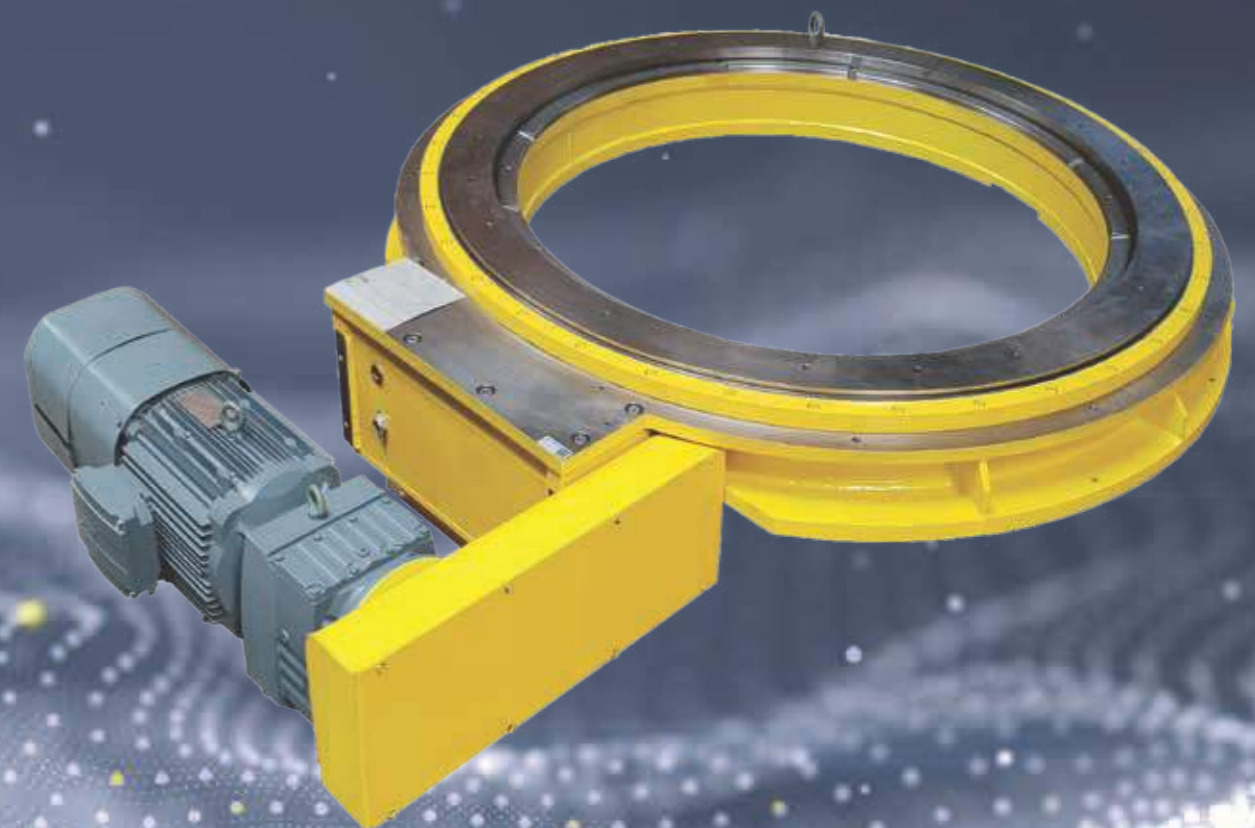
07/2019

EXPERT[®]
Takten & Positionieren.

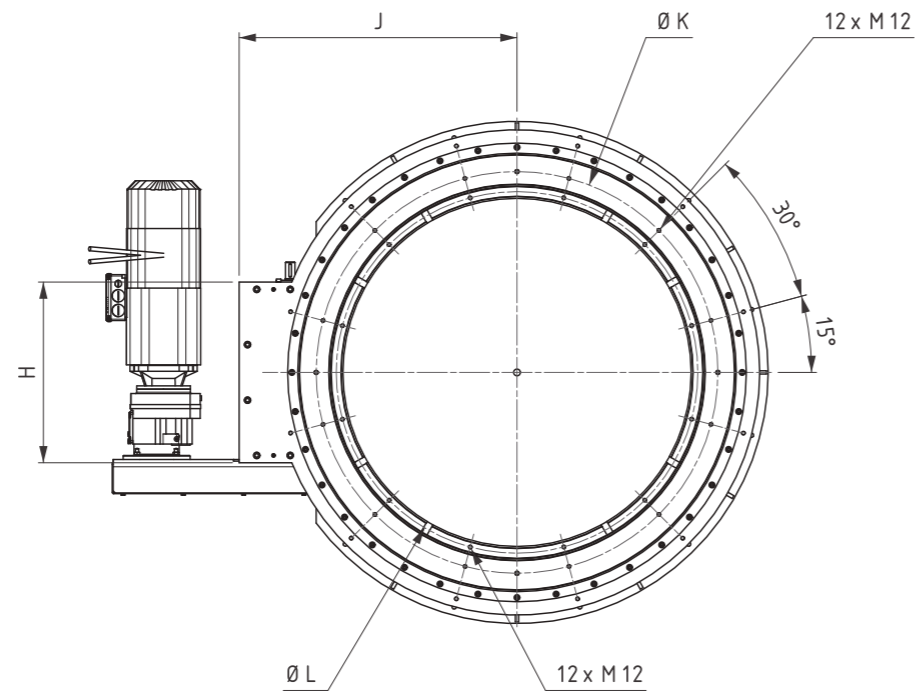
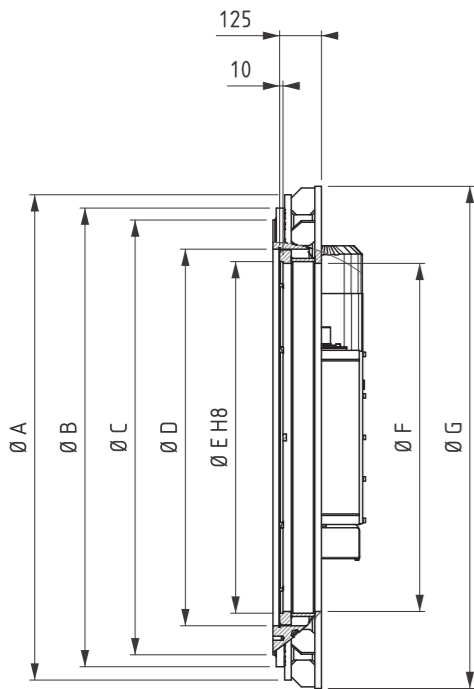
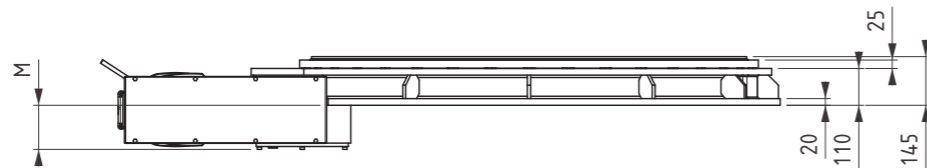
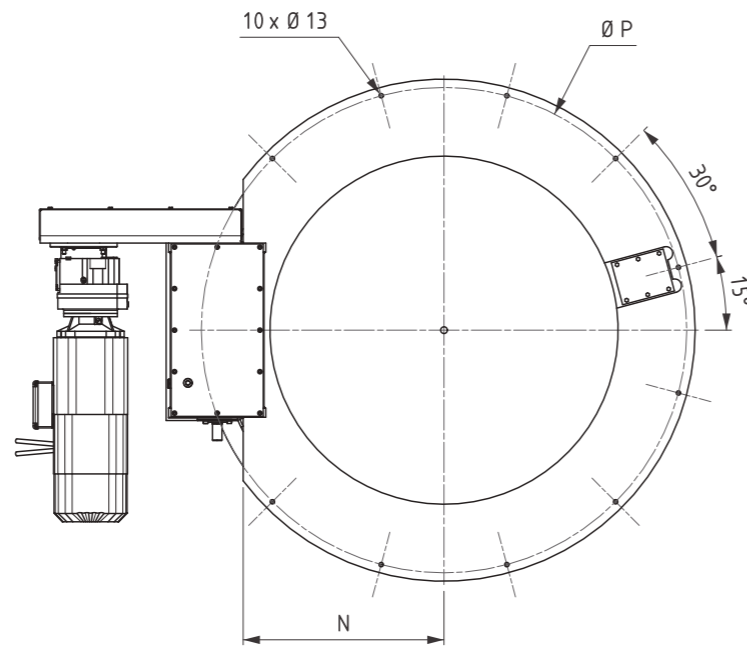
POSITIONIEREN TAKTEN DREHEN

AUTOMATION IN ALLEN DIMENSIONEN

SERIE EGC



	EGC 800	EGC 1200	EGC 2000
Ø A	1050	1450	2150
Ø B	970	1370	2080
Ø C	899	1299	1999
Ø D	725	1125	1825
Ø E	650	1050	1750
Ø F	640	1040	1740
Ø G	1100	1500	2200
H	540	540	540
J	630	830	1205
Ø K	800	1200	1900
Ø L	680	2080	1780
M	132	132	132
N	400	600	970
Ø P	1050	1450	2150



ABMESSUNGEN | DIMENSIONS

Höhe h | Height

Tischplattendurchmesser C

Table top diameter

Mittendurchgang F

Center passage

Empfohlener max. Aufbau Ø d_{a max}

Maximum outer swing diameter

Gewicht m_{dt}

Weight

BELASTUNGSDATEN TISCHPLATTE* | LOAD DATA TABLE TOP*

dynamisches Kippmoment M_{K dyn}

dynamic tilting moment

dynamische Axialkraft F_{A dyn}

dynamic axial force

dynamische Radialkraft F_{R dyn}

dynamic radial force

statisches Abtriebsmoment M_{ab stat}

static output torque

* kombinierte Lasten nur nach
Prüfung durch EXPERT-TÜNKERS

* combined loads only after
consultation with EXPERT-TÜNKERS

EGC 800	EGC 1200	EGC 2000
145 mm	145 mm	145 mm
899 mm	1.299 mm	1.999 mm
640 mm	1.040 mm	1.740 mm
2.000 mm	3.000 mm	4.000 mm
680 kg	950 kg	1.250 kg
20.000 Nm	50.000 Nm	120.000 Nm
104.000 N	170.000 N	260.000 N
52.000 N	80.000 N	123.000 N
16.000 Nm	25.000 Nm	32.000 Nm

