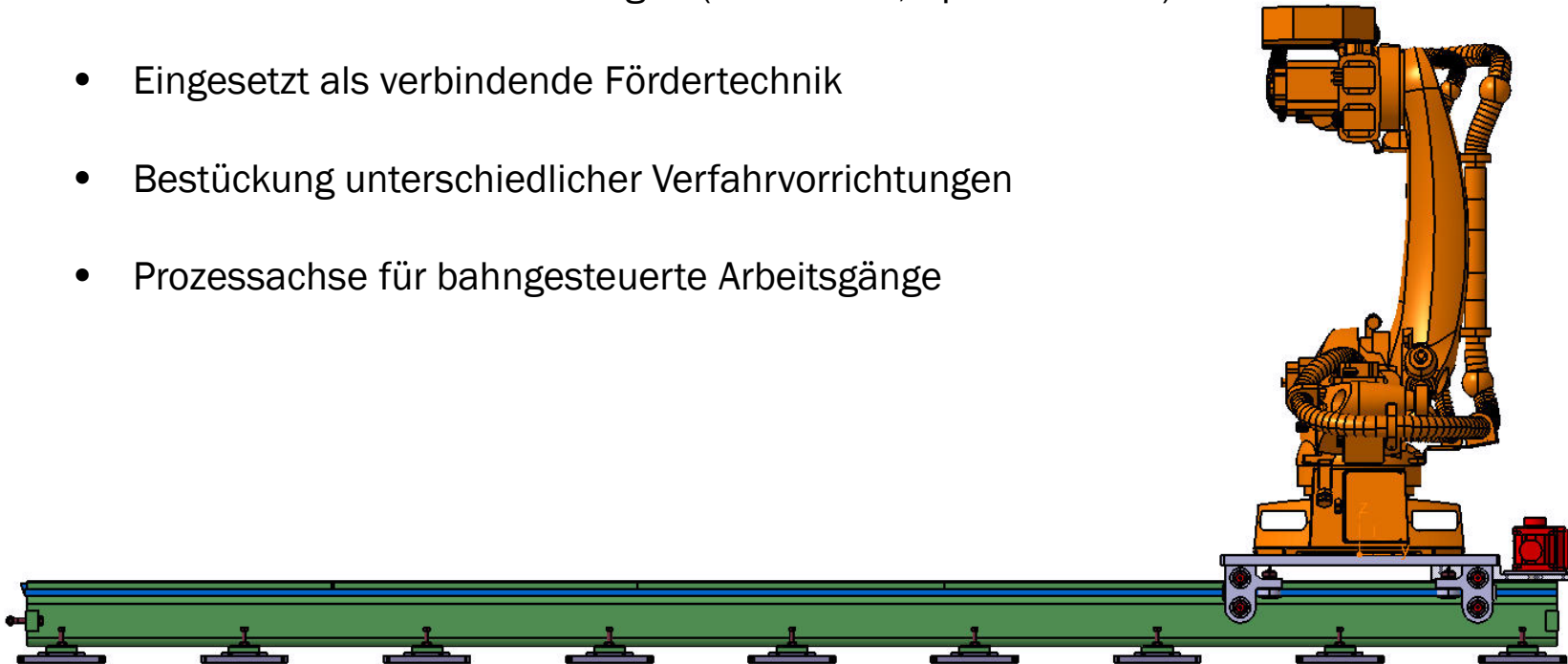


EXPERT-TÜNKERS

ESA | Siebte Achse
linear - schnell - präzise

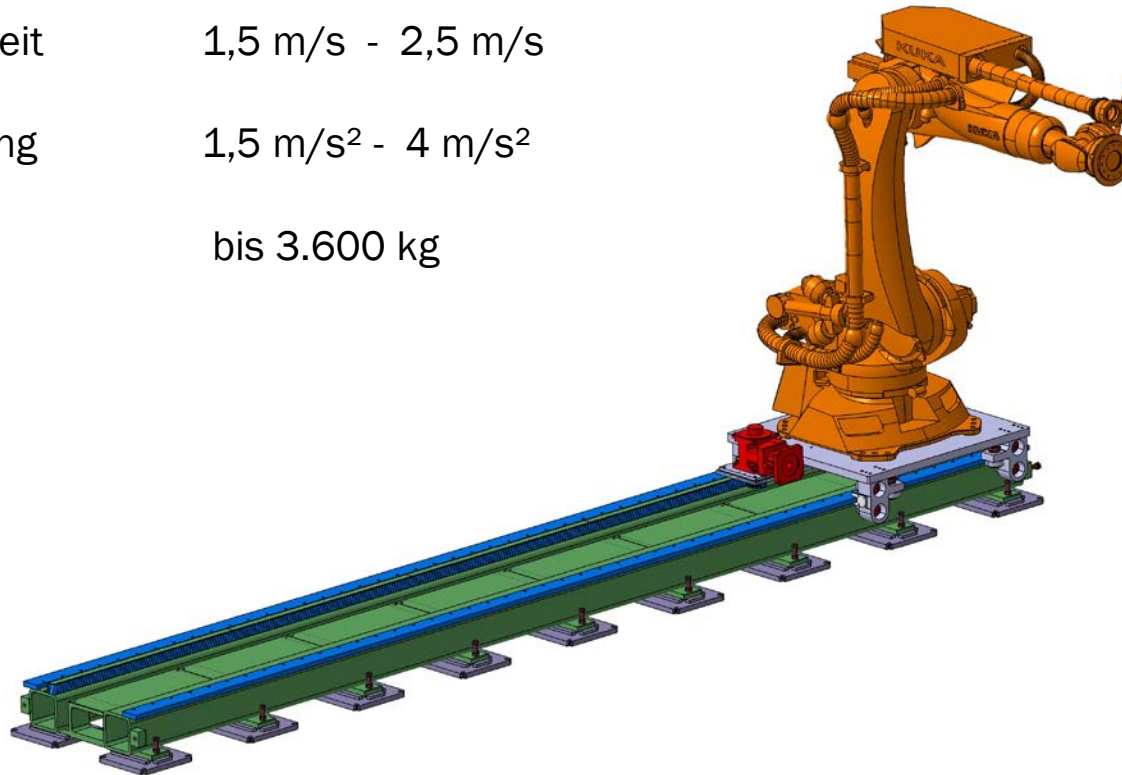
Anwendungen

- Verfahrachse für verschiedene Robotertypen (ABB, KUKA, Fanuc) & diverser Sonderanwendungen (Drehtische, Spannrahmen)
- Eingesetzt als verbindende Fördertechnik
- Bestückung unterschiedlicher Verfahrvorrichtungen
- Prozessachse für bahngesteuerte Arbeitsgänge



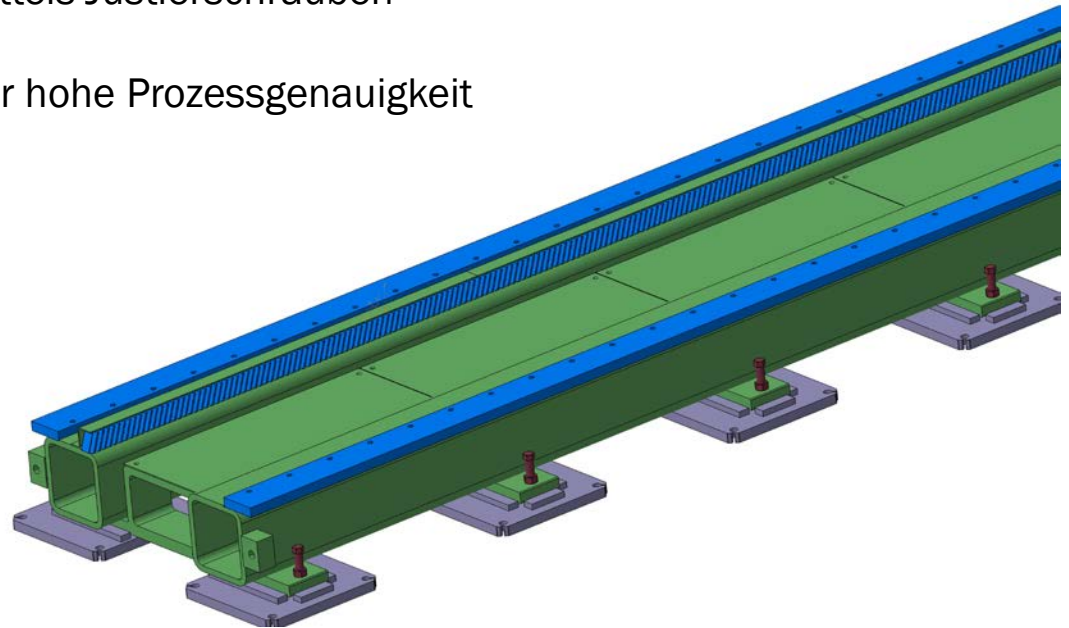
Technische Daten:

- Länge Segmentbauweise, frei wählbar bis 30.000 mm
- Geschwindigkeit 1,5 m/s - 2,5 m/s
- Beschleunigung 1,5 m/s² - 4 m/s²
- Transportlast bis 3.600 kg



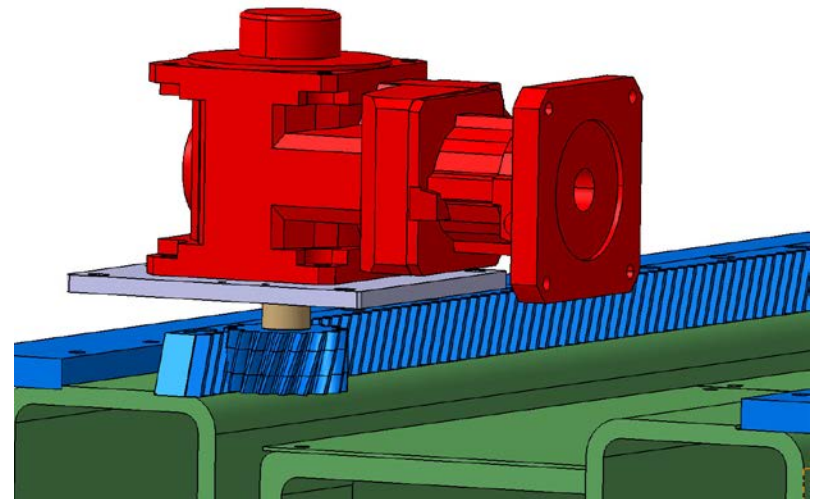
Grundrahmen

- 2 Vierkantrohre bilden den Grundbaurahmen
- Mehrere Querrippen sorgen für die erforderliche Stabilität
- Feineinstellung der Ebenheit mittels Justierschrauben
- Geschliffene Führungsleisten für hohe Prozessgenauigkeit



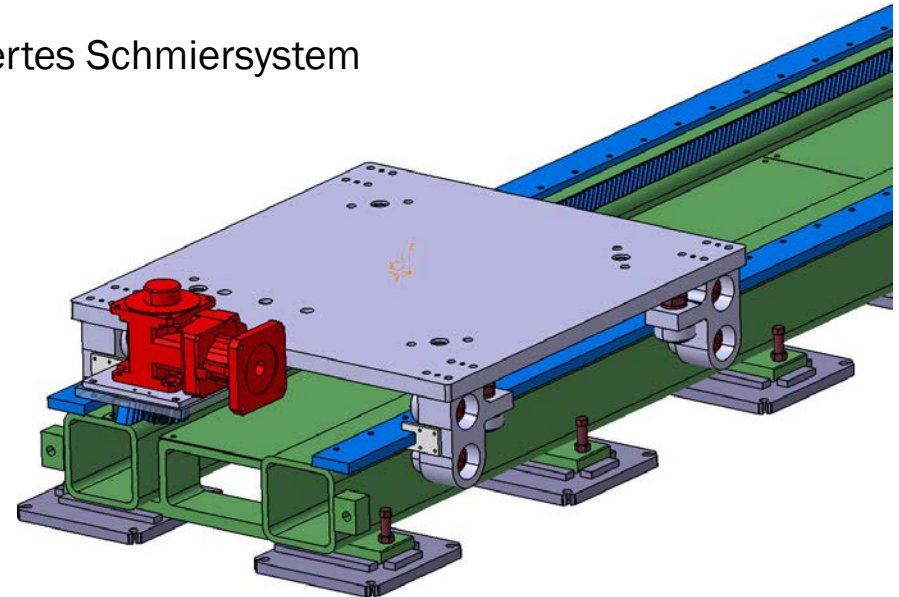
Ritzel - Zahnstangensystem

- Schrägverzahnung für mehr Laufruhe und höhere Kraftübertragung
- Gehärtete Flanken für hohe Lebensdauer
- Spielarme Ausführung als Option wählbar
- Manuelles und automatisches Schmiersystem möglich



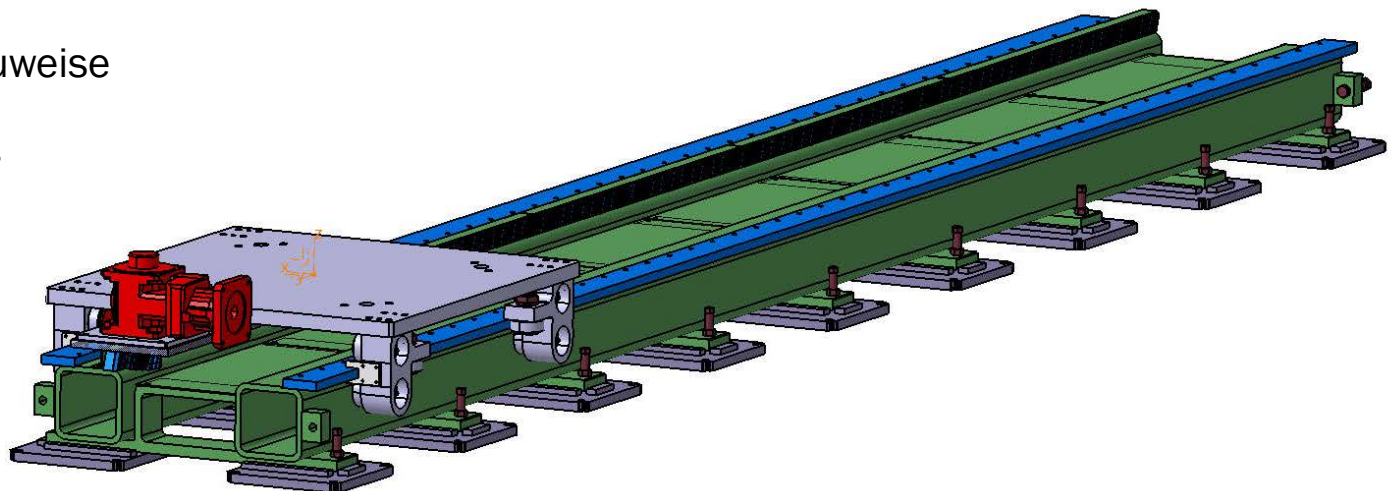
Laufwagen

- Anbindung für Schweißroboter und andere Anwendungen
- Integriertes SEW Getriebe (BSHF)
- Rollenträger
 - Lagerschmierung durch automatisiertes Schmiersystem
 - Einstellbarkeit mittels Exzenter Stellschrauben
 - 4-fache Ausführung für stabile, wiederholgenaue Fahrbewegung



Sonstige Features:

- Lieferung des Antriebmotors nach Kundenvorgabe
- Rundumschutz vor Schweißspritzer
- Optional mit Kabelschlepp
- Modulbauweise
- Begehbar



Kennen Sie unsere Anlagen der Fördertechnik?

- Hub-Senk-Förderer

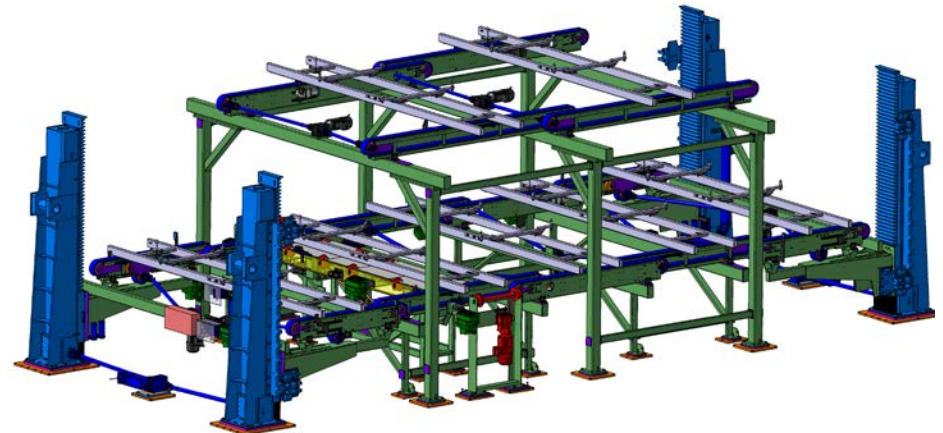
<https://www.youtube.com/watch?v=BhrtRsA3-Ow>

- Querförderer & Ringpuffer

<https://www.youtube.com/watch?v=ysaWoWKtUEY>

- Drehtisch flexibel

<https://www.youtube.com/watch?v=mft1s-4l3aw>



Wir danken für Ihre Aufmerksamkeit.

Kontakt:

EXPERT-TÜNKERS GmbH
Seehofstr. 56-58
64653 Lorsch

Telefon +49 (0) 6251 / 592-0
Telefax +49 (0) 6251 / 592-100

E-Mail sales@expert-tuenkers.de
Internet www.expert-tuenkers.de