

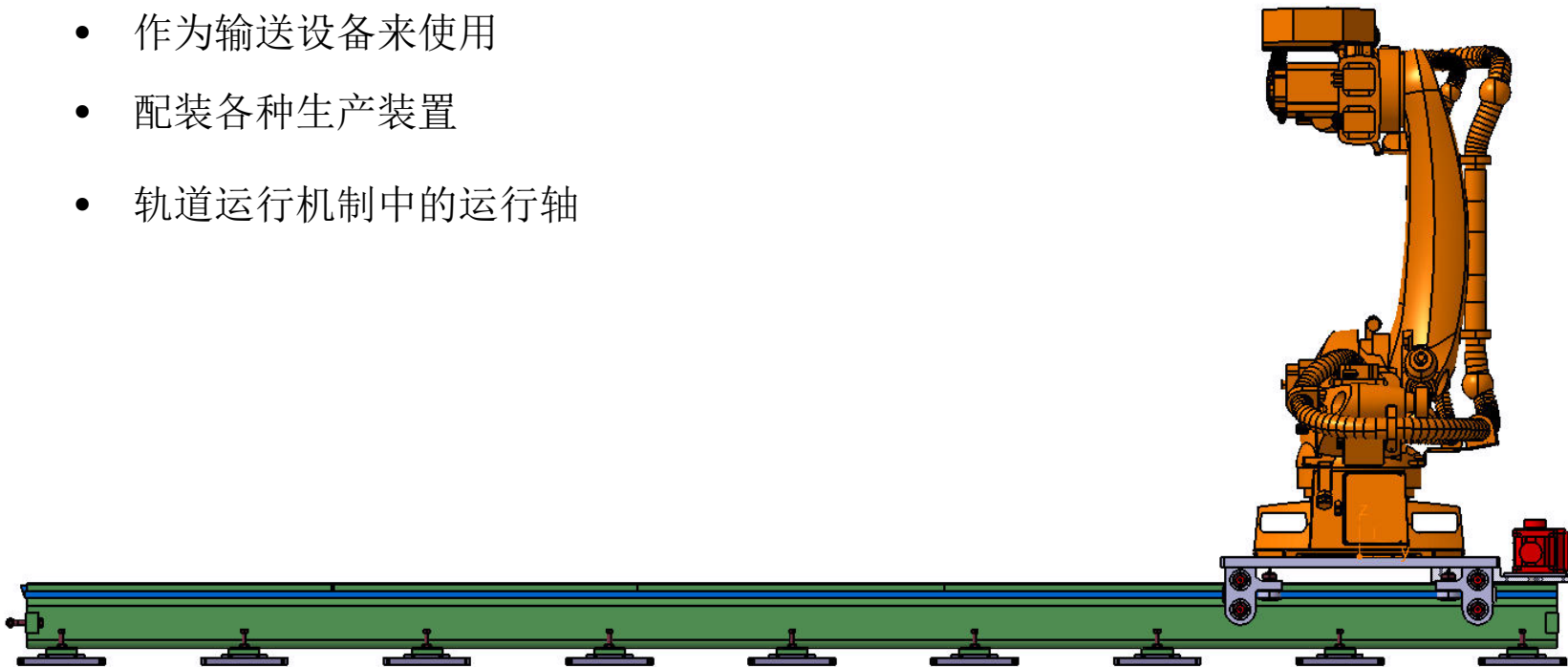
## EXPERT-TÜNKERS

ESA | 第七轴

线性 - 快速 - 精准

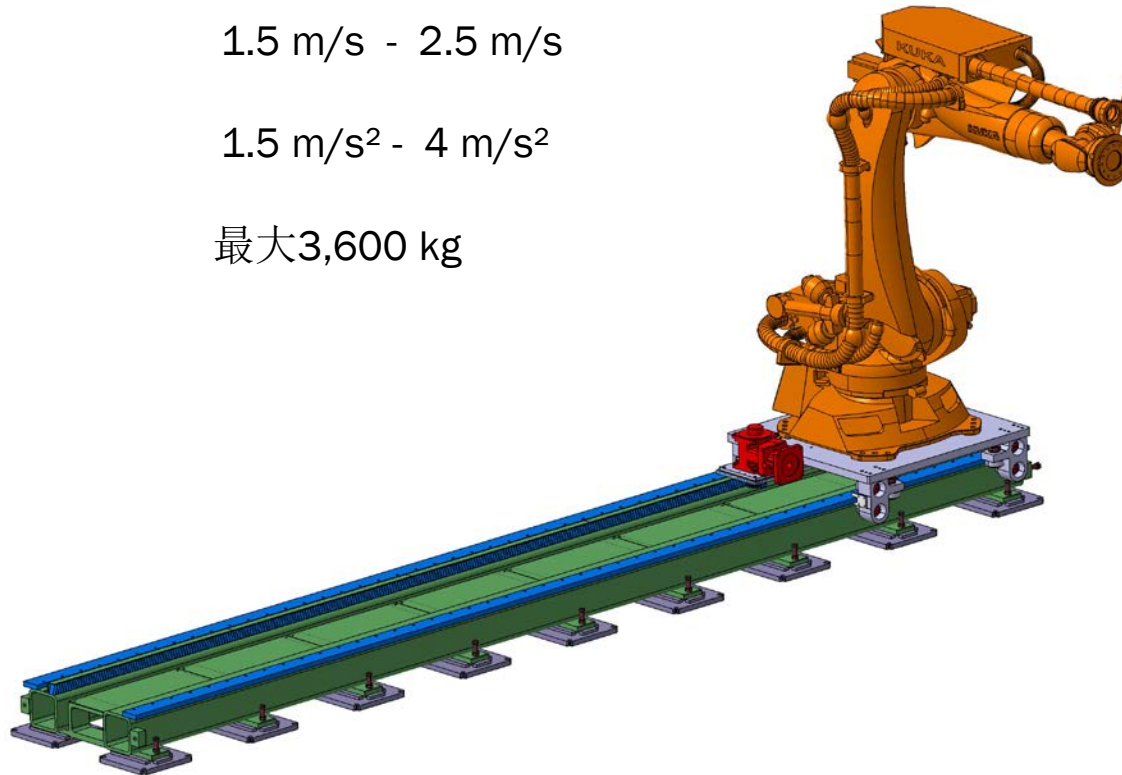
## 应用

- 第七轴是用于ABB, KUKA, Fanuc不同类型机器人和各种特殊装置（如转盘, 夹紧框架等）上的运行轴
- 作为输送设备来使用
- 配装各种生产装置
- 轨道运行机制中的运行轴



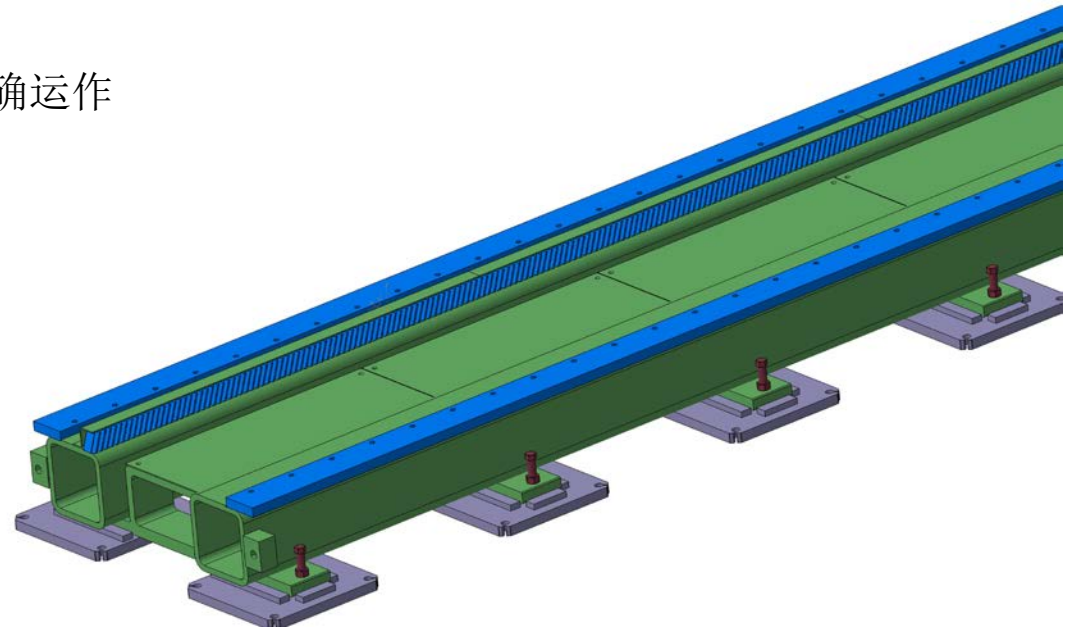
## 技术数据

- 长度 分段构造, 最长可选到30.000厘米
- 速度 1.5 m/s - 2.5 m/s
- 加速  $1.5 \text{ m/s}^2$  -  $4 \text{ m/s}^2$
- 负重 最大3,600 kg



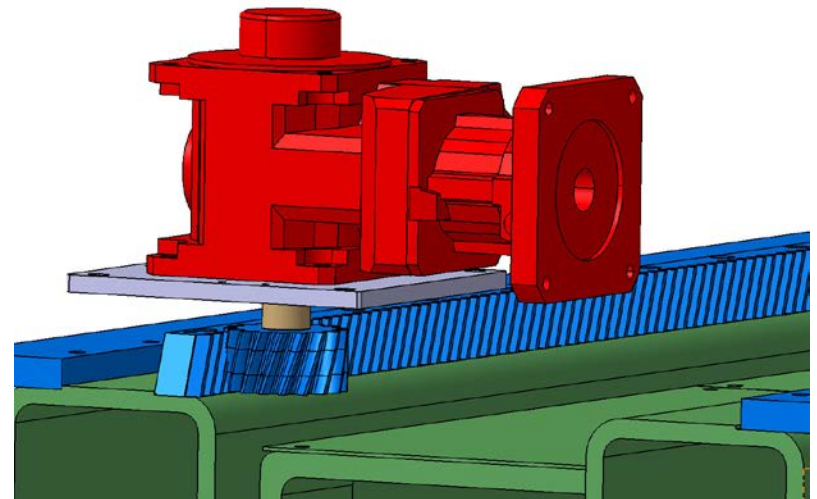
## 基础框架

- 基础框架由双方形管构成
- 多个横向肋条保证了基础框架的稳固
- 通过螺丝细调水平高度
- 打磨过的导轨造就了设备的精确运作



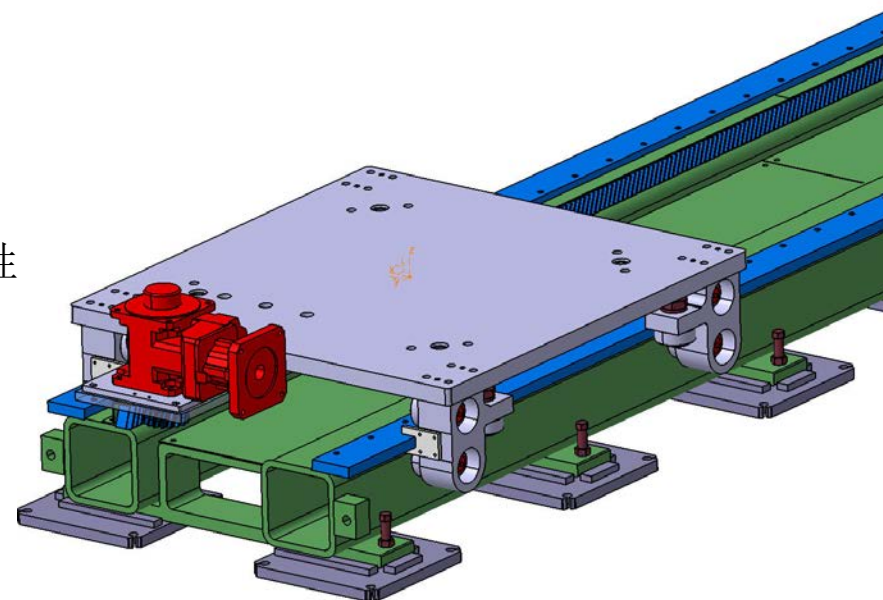
## 小齿轮 - 齿条系统

- 斜纹齿有利于齿轮更安静顺畅的运行，动力传输更有效
- 硬度加强的侧面沿长了产品的使用寿命
- 可选低背隙配置
- 可选手动或自动润滑系统



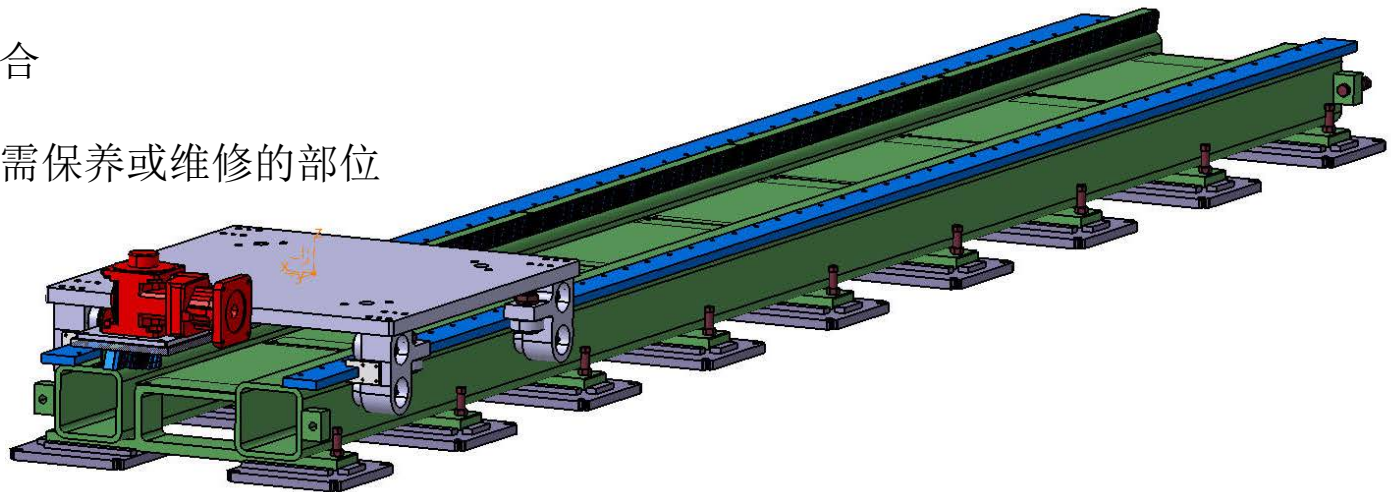
## 小车

- 连接焊接机器人和其他装置
- 配备SEW电机（BSHF）
- 辊轮支架
  - 通过自动润滑系统进行轴承润滑
  - 通过偏心定位螺丝来调整定位
  - 4重辊轮配置保证小车运行的稳定性和重复行驶的精准无误



## 其他特性:

- 根据客户要求配备驱动电机
- 全面防护，防止焊花飞溅落于其上
- 可选用电缆拖曳
- 模块化组合
- 易触及到需保养或维修的部位



## 您了解我们的输送设备吗？

- 升降输送系统

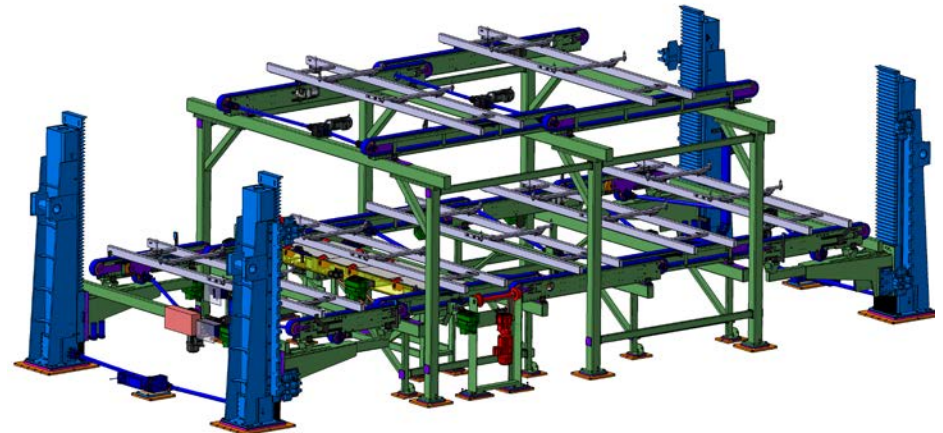
<https://www.youtube.com/watch?v=BhrtRsA3-Ow>

- 横向输送线和环式缓存设备

<https://www.youtube.com/watch?v=ysaWoWKtUEY>

- 灵活的转台

<https://www.youtube.com/watch?v=mft1s-4I3aw>





## 多谢关注

联系方式:

EXPERT-TÜNKERS GmbH  
Seehofstr. 56-58  
64653 Lorsch  
德国

Telefon +49 (0) 6251 / 592-0  
Telefax +49 (0) 6251 / 592-100

E-Mail [sales@expert-tuenkers.de](mailto:sales@expert-tuenkers.de)  
Internet [www.expert-tuenkers.de](http://www.expert-tuenkers.de)