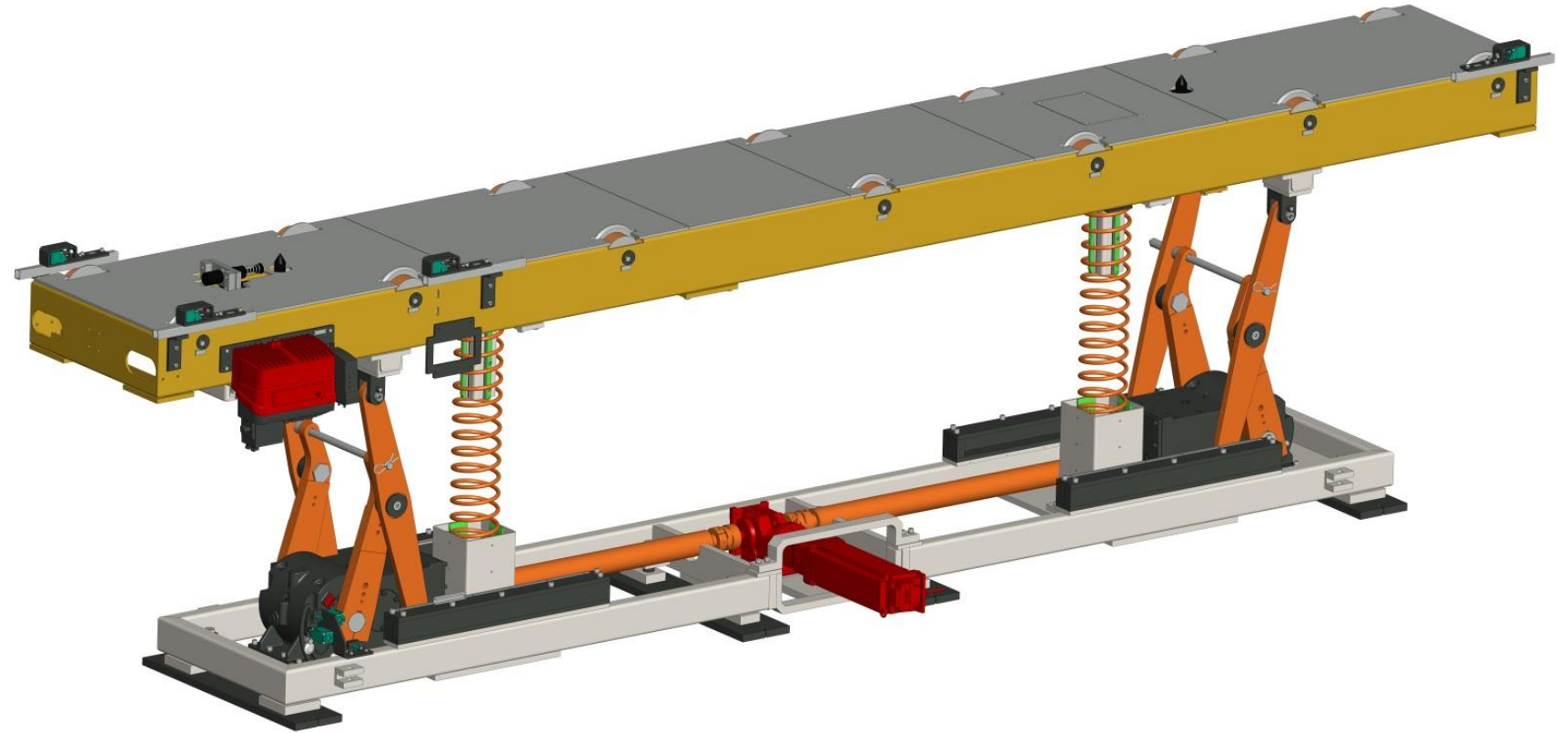


# INNOVATION

## IS IN OUR GENES



# Doppelboxheber mit Federspeicher



# Rollenbahnheber in Kompakt- bauweise mit integriertem Federspeicher- system



Bis 900 kg Kundenlast



200 - 800 mm Hubhöhe frei wählbar



Keine Roboter-Störkanten



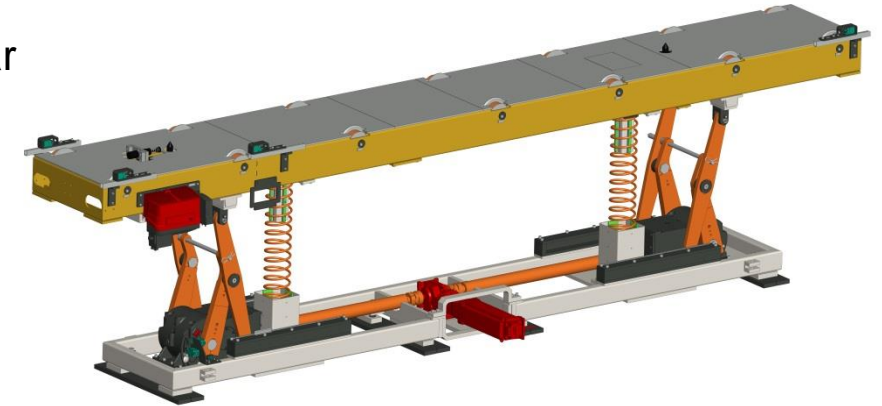
Kompakte Bauform



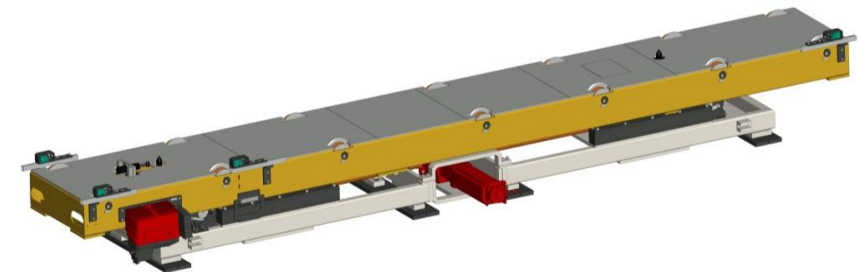
600 mm minimale Bauhöhe



**-30%** Energiebedarf



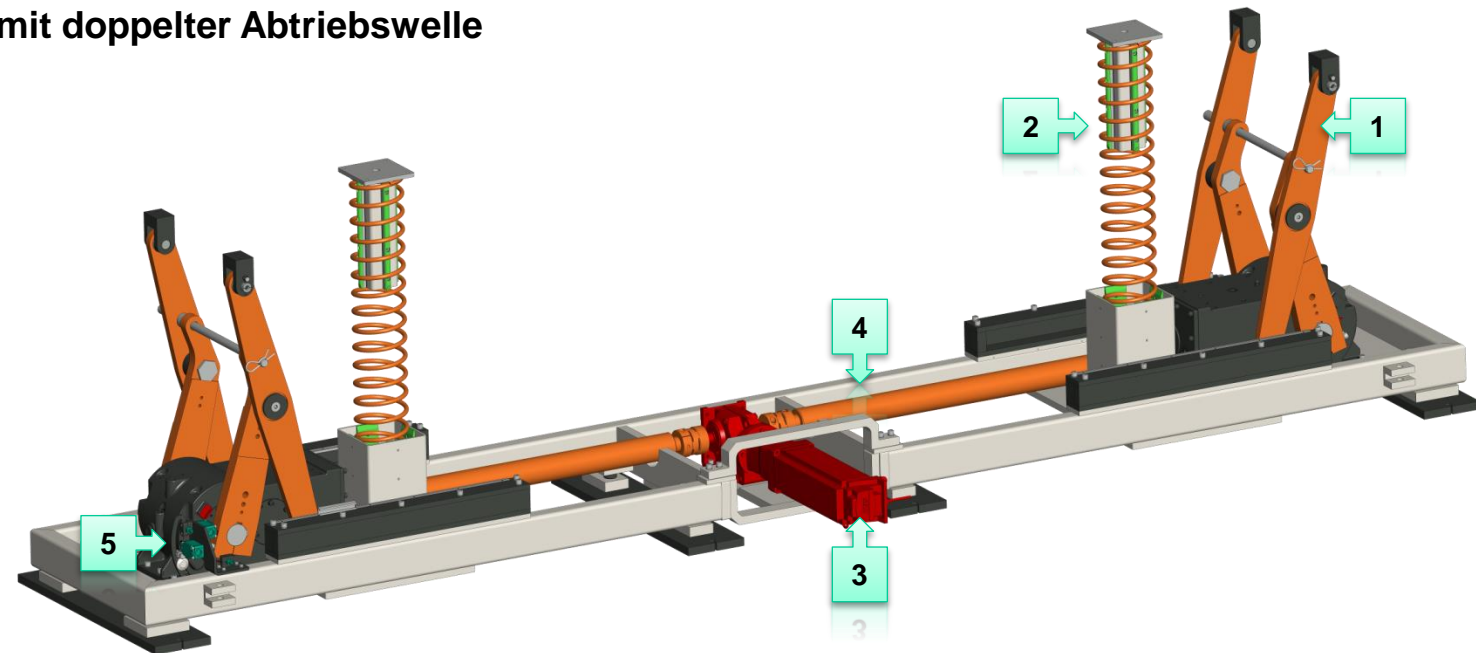
Stellung - Förderhöhe



Stellung - Schweißposition

# Doppelboxheber mit integrierter Führung

- 1 | Hochstellhebel mit integrierter Führung
- 2 | Zwei geführte Spiralfedern als Energiespeicher
- 3 | Getriebe-Servomotor
- 4 | Kardanwellen zur Getriebe-Synchronisation
- 5 | Getriebebox mit doppelter Abtriebswelle





**Projektsteckbrief**  
**Porsche P0426**  
**SKID-**  
**Transporttechnik**  
**Rohbau**  
**(Unterbau / Aufbau)**  
**Leipzig**  
**Macan**

**58** | Hub-Senk-Förderer

**18** | Rollenbahnen

**3** | Hub-Dreh-Einheiten

**4** | Querförderer

**9** | Ringpuffer

**4** | Doppelboxheber

Anlagenbauer Fa. TKS Y, Fa. Matador, Fa. Remech  
Inkl. Montage vor Ort  
elektrische und pneumatische Installation, Inbetriebnahme  
Baustellenzeitraum: 10.2020 – 05.2021



Wir danken für Ihre Aufmerksamkeit.

Kontakt:

EXPERT-TÜNKERS GmbH  
Frank Giebenhain  
Seehofstr. 56-58  
64653 Lorsch

Telefon +49 (0) 6251 / 592-175  
E-Mail [sales@expert-tuenkers.de](mailto:sales@expert-tuenkers.de)  
Internet [www.expert-tuenkers.de](http://www.expert-tuenkers.de)