

INNOVATION IS IN OUR GENES.



 **TÜNKERS**[®]
Erfindergeist serienmäßig.

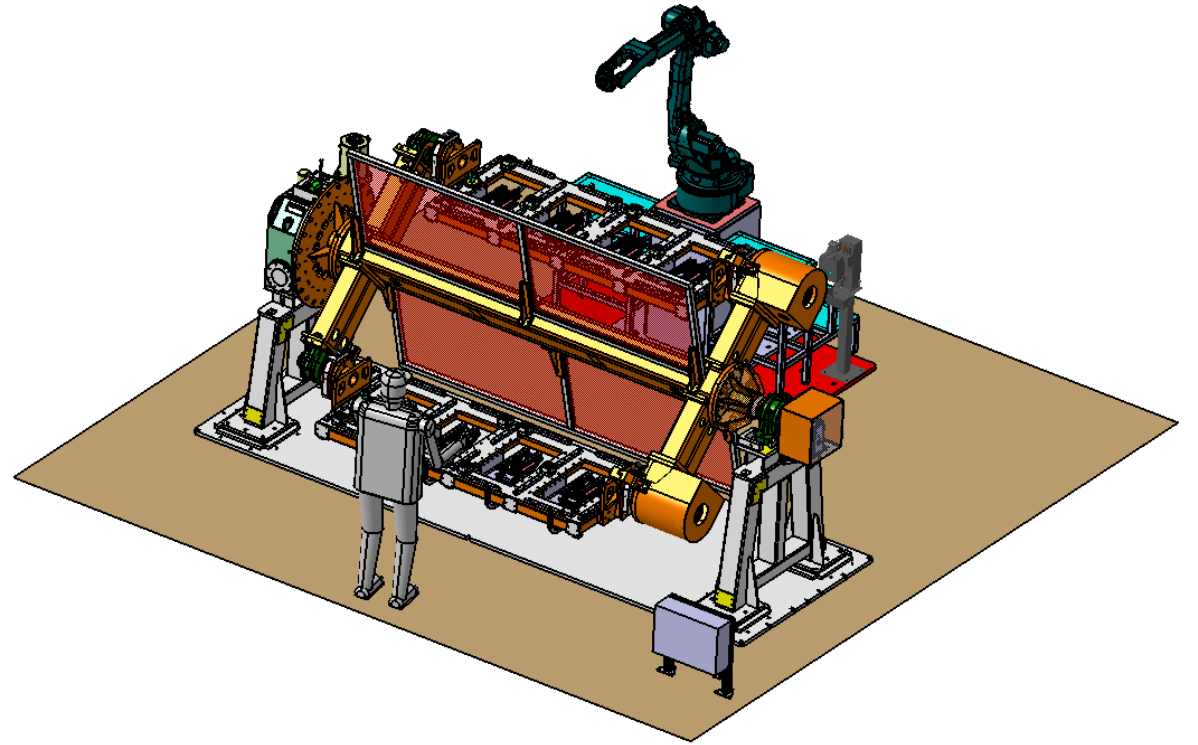




Dreiaachsen Positionier-Trommelsystem

Die neue Generation dreiachsiger Positionier Einheiten

Einsatz im Bereich von Produktionslinien mit Lichtbogenschweißen



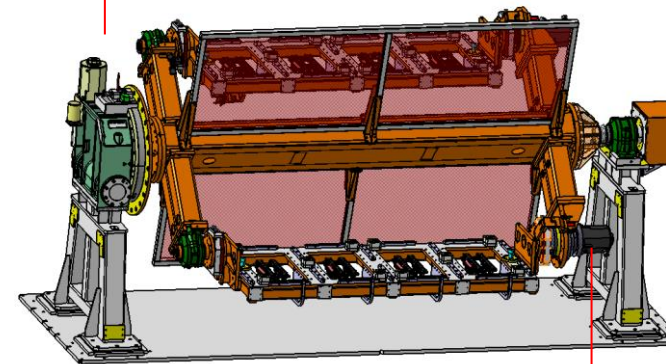
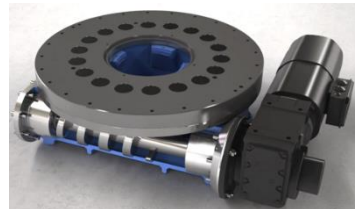


Leistungsstarke
Antriebe

Trommelantrieb EDH



- Spielfreie Walze
- Sehr großes Übersetzungsverhältnis
- Freie Lieferanten-Auswahl der Servomotoren



- Hohe mechanische Festigkeit
- Sehr großes Übersetzungsverhältnis
- Freie Lieferanten-Auswahl der Servomotoren



Rotationsantrieb Zykloidgetriebe

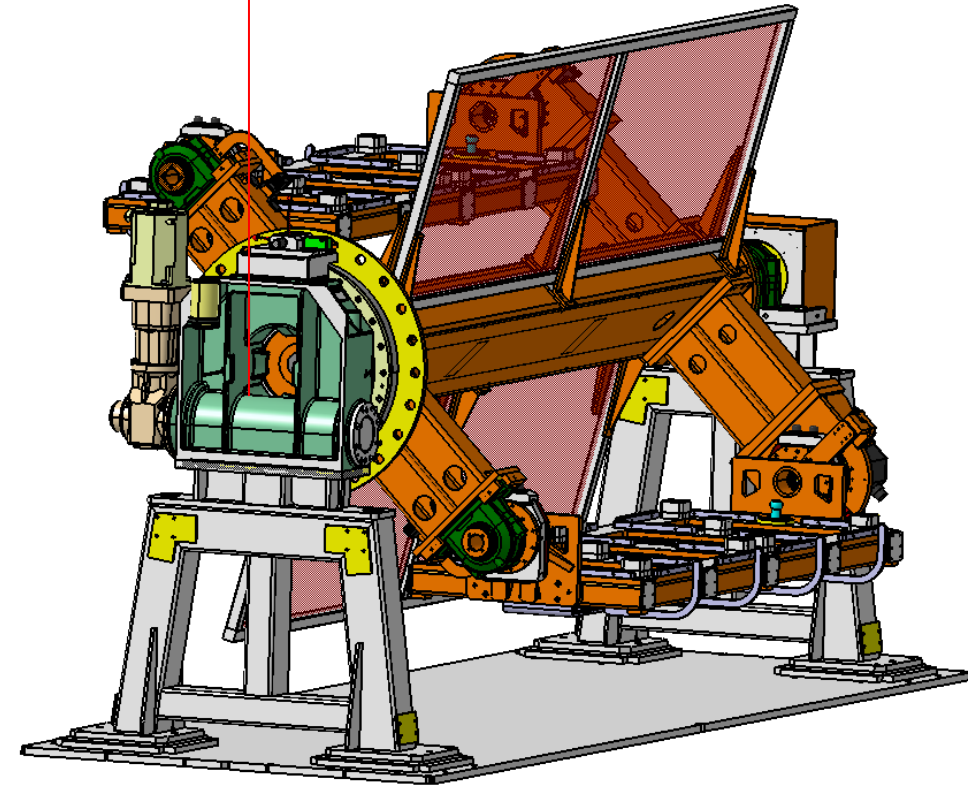


Hohe Winkel Positioniergenauigkeit

- Positioniergenauigkeit $\pm 0.12\text{mm}$ / $\Phi 800\text{mm}$

EDH Trommelantrieb

Type	Repeatability Rotary/Trunnion * [arc sec]
EDH610	± 28
EDH700	± 22
EDH810	± 17
EDH960	± 14
EDH1170	± 10
EDH1370	± 8
EDH1600	± 6
EDH2050	± 7.37
EDH2550	± 5.73
EDH3250	± 4.08

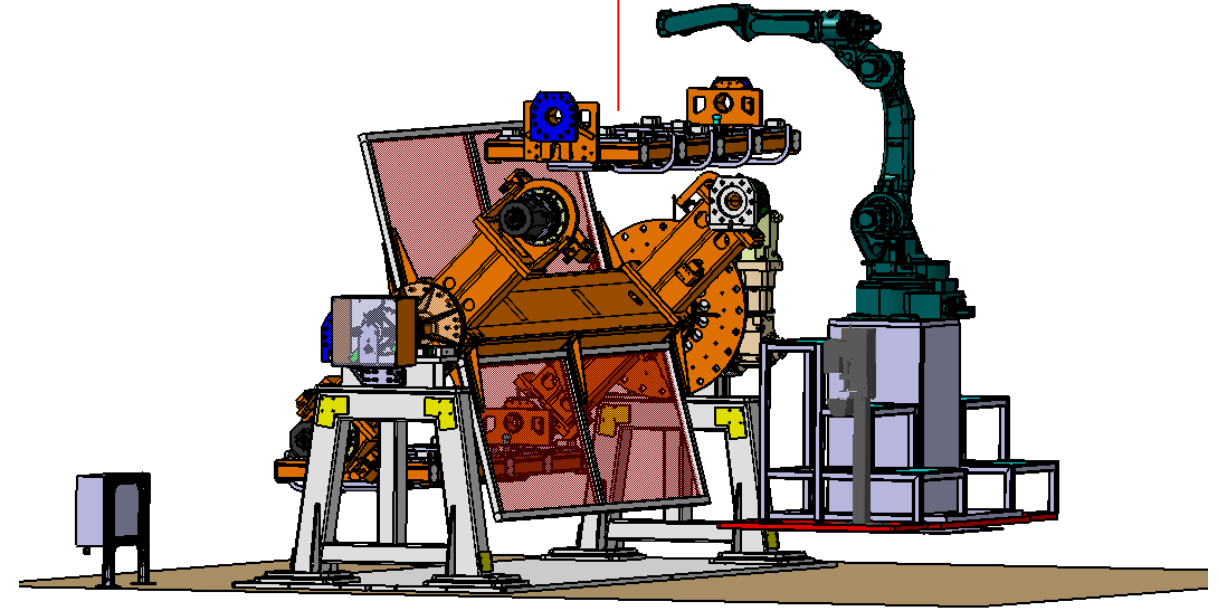
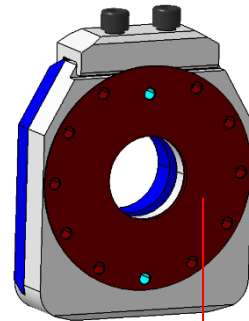
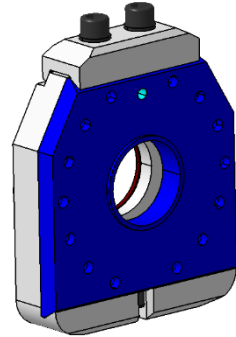




Schnellwechselsystem

Austauschbarer Rotationsrahmen

- Schnellwechsellplatten minimieren die Rüstzeit.
- Einfaches Lösen der oberen Bolzen
- Elektrisch isolierte Ausführung

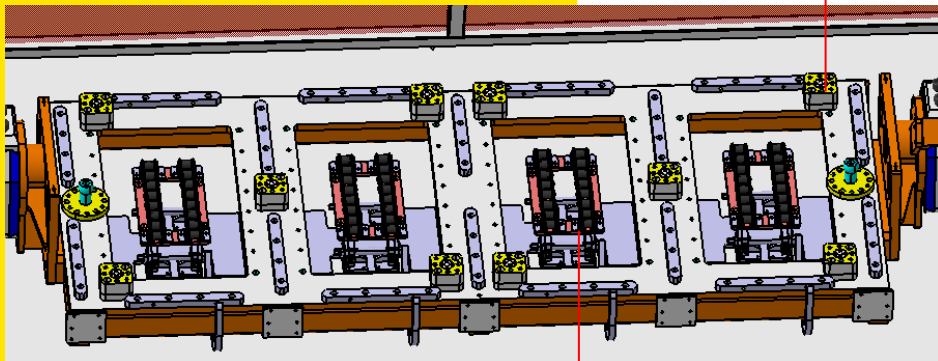
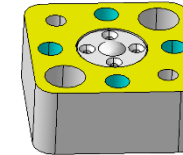


Hochfestes Isoliermaterial



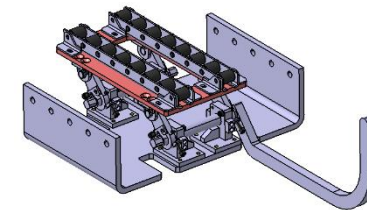
Verfügt über ein flexibles Umschaltssystem für Werkzeuge

Basis Übersetzung Kugellager



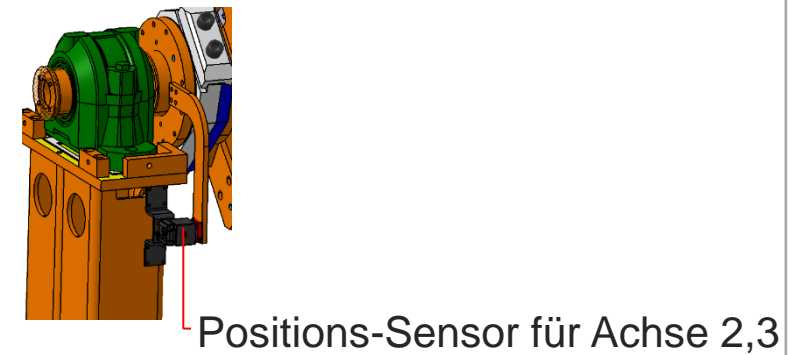
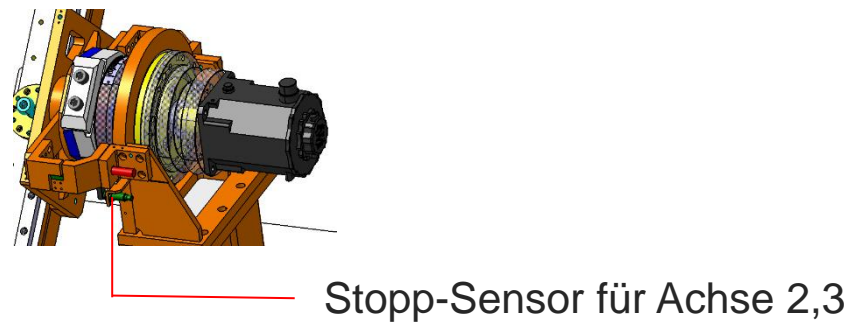
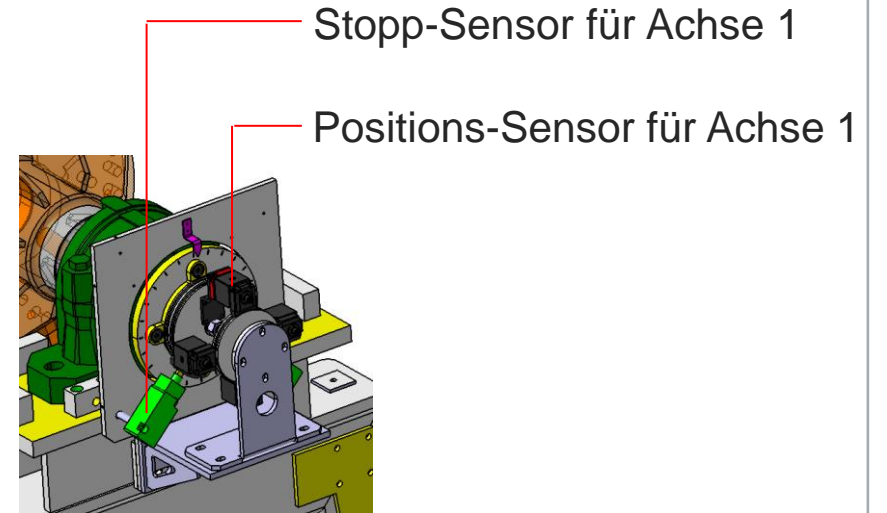
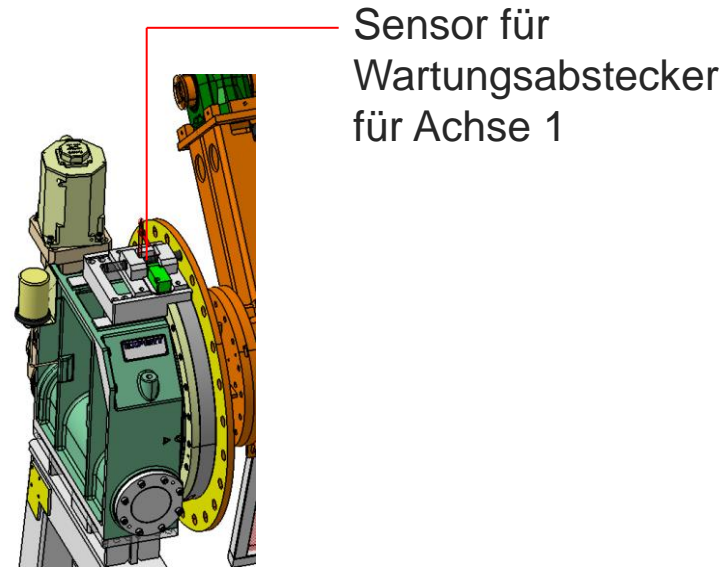
- Bis zu 4 Werkzeuge gleichzeitig
- Geeignet für unterschiedliche Wechselsysteme
- Werkzeugwechsel möglich mit z.B. Gabelstapler, Robotergreifer, Transferwagen

Manuelle Hebeplattform





Sichere und zuverlässige Sensor Systeme



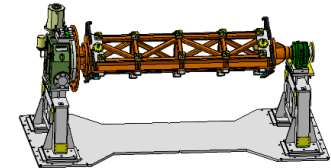


Produkte können zu einer breiten Palette kombiniert werden

- Flexibles Werkzeugwechselsystem
- Drehbares Rahmen-Schnellschaltssystem
- Sicheres und zuverlässiges Sensorsystem
- Standard-Schwenktrommel-System
- 7-Achsen-Fördertechnik-Positioniersystem

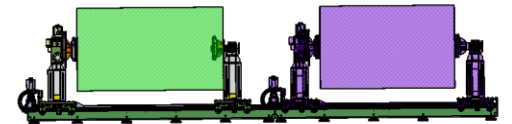
3-Seiten Trommelsystem

- Flexibles Werkzeugwechsel System
- Sicheres und zuverlässiges Sensor System
- Standard Trommel System



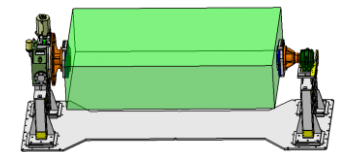
7te Achse mit Trommel System

- Drehrahmen Schnellschalt-System
- Sicheres und zuverlässiges Sensor System
- Standard Trommel System
- 7te Achse Fördertechnik Positionierungssystem



Grundtrommel System

- Drehrahmen Schnellschalt-System
- Sicheres und zuverlässiges Sensor System
- Standard Trommel System



THANK You

Kontakt:

EXPERT-TÜNKERS GmbH
Herr Nuno Martins
Seehofstr. 56-58
64653 Lorsch

Telefon +49 (0) 6251 / 592-330
Telefax +49 (0) 6251 / 592-100

E-Mail nmartins@expert-tuenkers.de
Internet www.expert-tuenkers.de

 **TÜNKERS**[®]
Erfindergeist serienmäßig.

