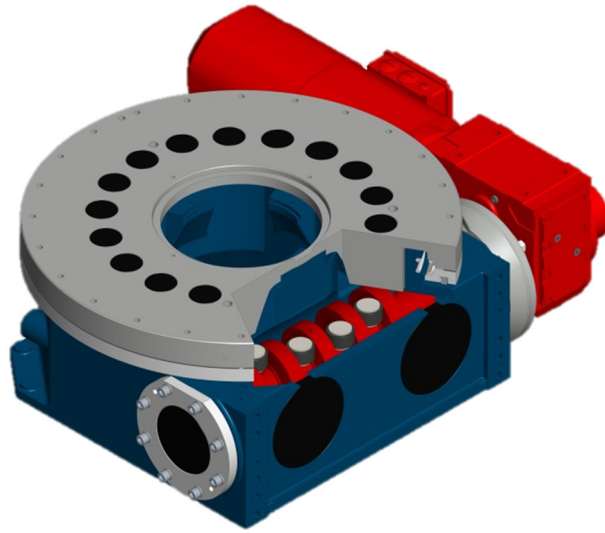


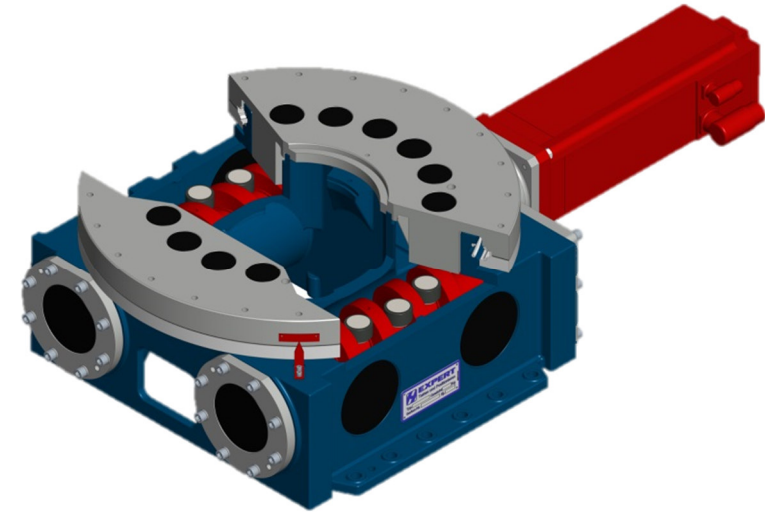
**EXPERT-TÜNKERS**  
EDC Baureihe



## Konventionelle Bauform

(EXPERT EDH-Serie)

- Tischplatte wird einseitig mit einer Spiralwalze angetrieben
- Motor mit extern angeflanschem Übersetzungsgetriebe

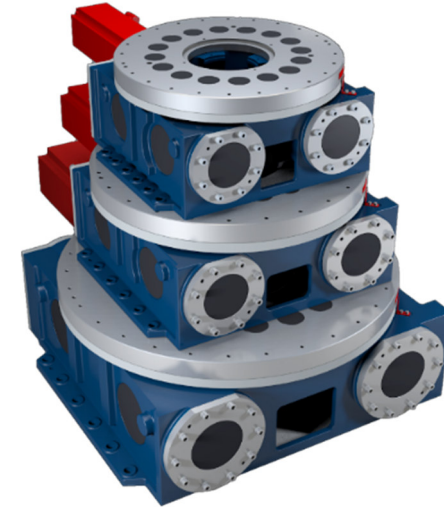


## EDC - Bauform

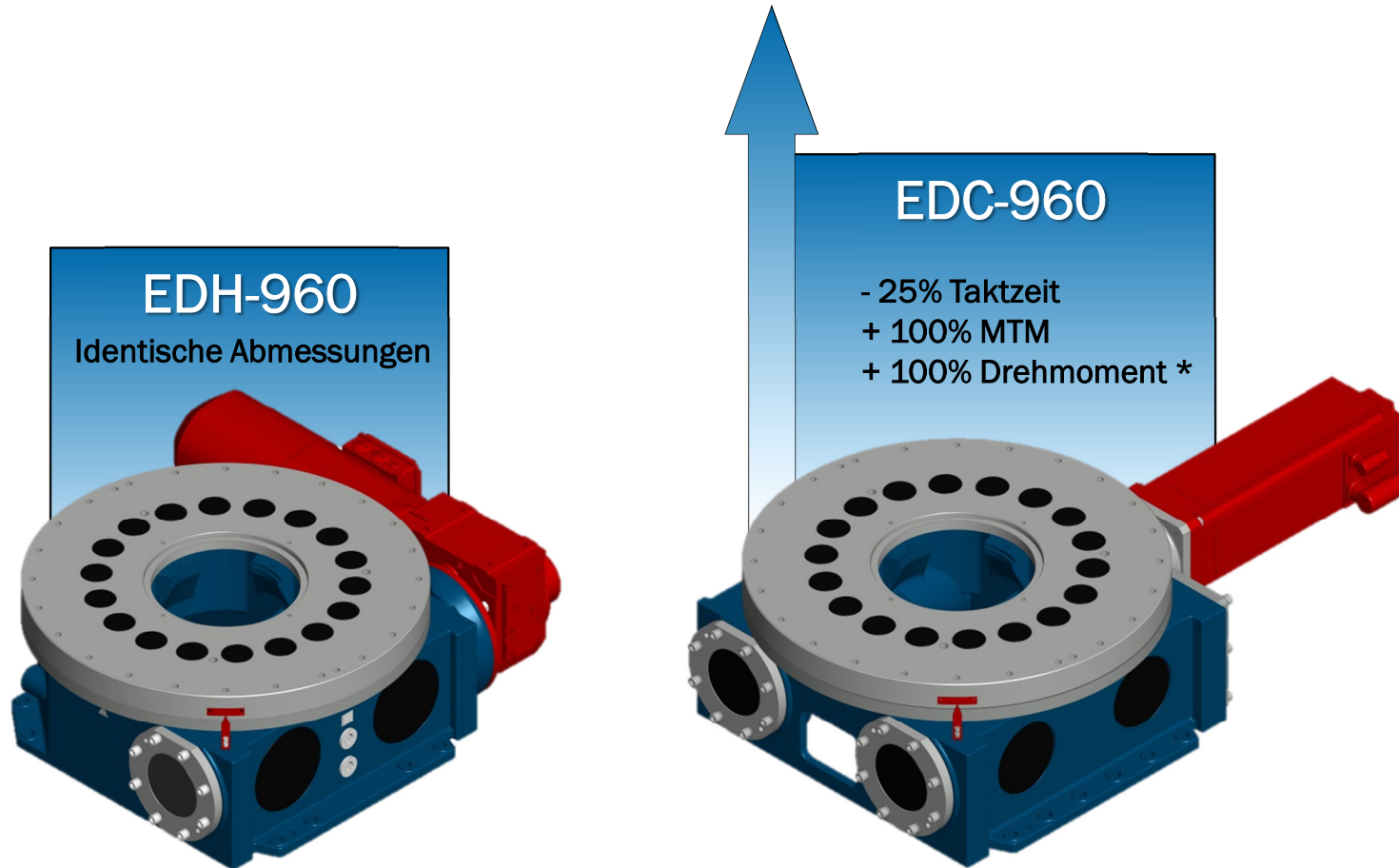
- Tischplatte wird mit zwei synchronisierten Spiralwalzen angetrieben
- Im Gehäuse integriertes Untersetzungsgetriebe
- Motor extern angeflanscht

## EDC – Expert Double Cam

Flexibler Doppelwalzendrehtisch mit maximalem Drehmoment bei extrem kompakter Bauform

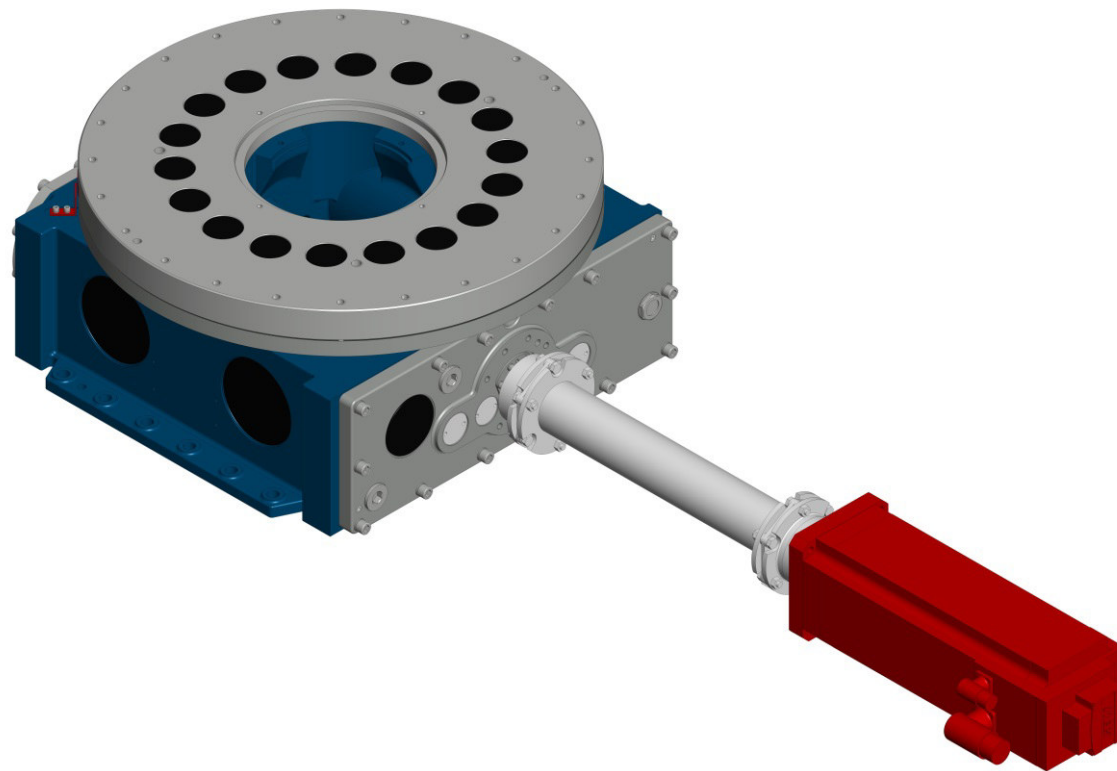


Vergleich EDH - Serie & EDC - Serie			
Baugröße EDC	Drehmoment EDC	Baugröße EDH	Drehmoment EDH
EDC 810	8.000 Nm	EDH 700	1.500 Nm
		EDH 810	4.000 Nm
EDC 960	16.000 Nm	EDH 960	8.000 Nm
		EDH 1170	15.000 Nm
EDC 1170	30.000 Nm	EDH 1370	25.000 Nm
		EDH 1600	40.000 Nm

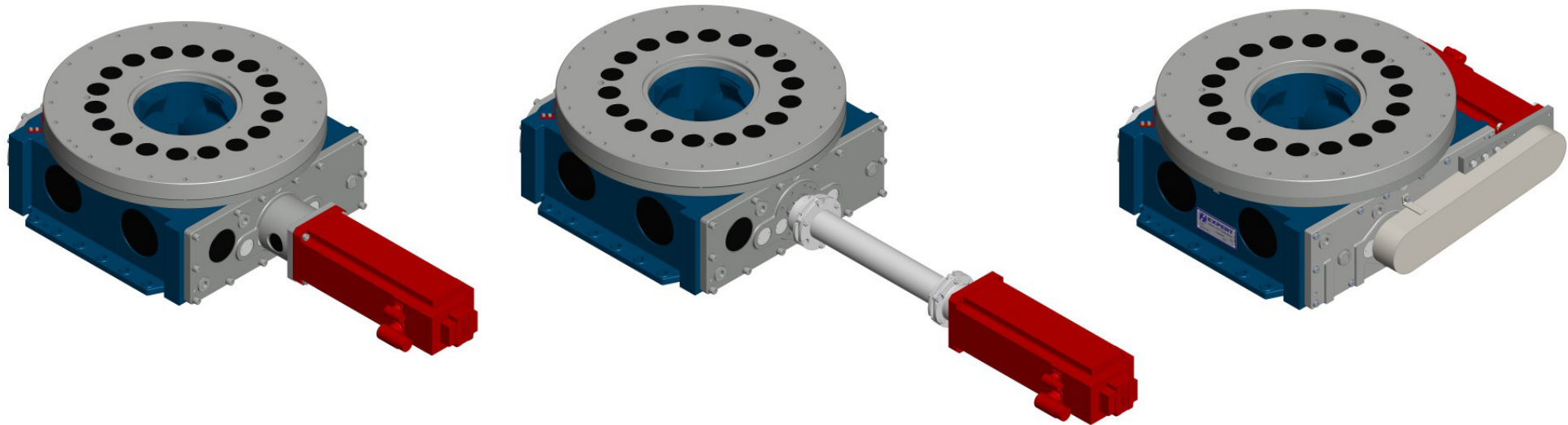


\* Reduzierte Taktzeit in Sekunden oder  
Doppeltes Massenträgheitsmoment (MTM) in  $\text{kgm}^3$   
Doppeltes Abtriebsdrehmoment in Nm

- Der Antriebsmotor kann aufgrund des im Tisch integrierten Untersetzungsgetriebes mit einer einfachen Kupplung extern ausgelagert angeordnet werden
- Vorteil: hohe Wartungsfreundlichkeit durch verbesserte Zugänglichkeit und schnellerem Austausch



Die neuen EXPERT-TÜNKERS Drehtische der EDC-Serie bieten eine verbesserte Flexibilität bei der Motoranordnung.

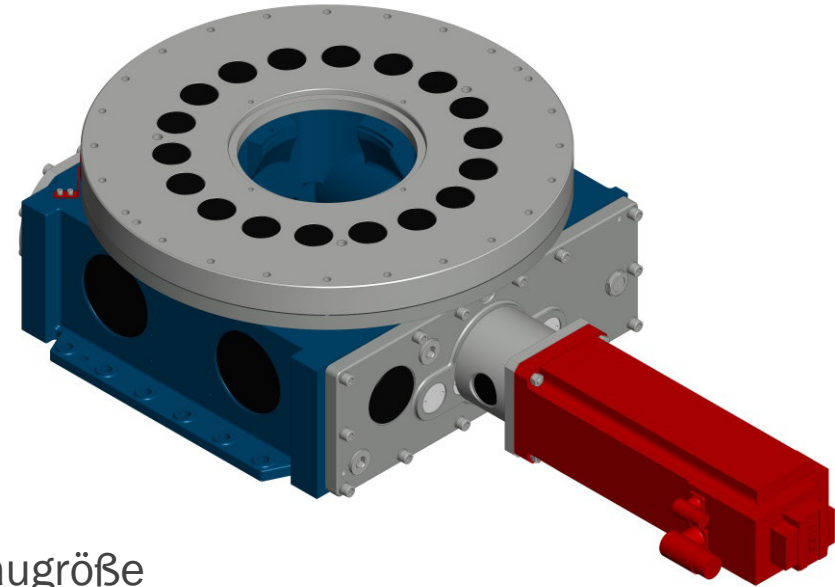


Frontseitige Befestigung  
Standardbauweise

Externe Anwendung  
mit Distanzwelle

Seitliche Anordnung  
mit Zahnriemen

- **Variable Antriebspositionierung**
  - Antrieb direkt am Drehtisch
  - Antrieb auf Distanz mit Kardanwelle
- **Integriertes Reduziergetriebe**
  - Schnellwechsel des Antriebs
  - Wartungsfreundlich
  - Freie Wahl des Antriebs möglich
- **Leistungssteigerung**
  - Doppelte Leistung \* bei gleichbleibender Baugröße
- **Bewährte Technik**
  - Basierend auf dem präzisen und leistungsstarken EXPERT-TÜNKERS Drehtischprinzip



*\* Im direkten Vergleich zu baugleichen Drehtischen der EXPERT EDH-Serie.*

---

Wir danken für Ihre Aufmerksamkeit.

**Kontakt:**

EXPERT-TÜNKERS GmbH  
Seehofstr. 56-58  
64653 Lorsch

Telefon +49 (0) 6251 / 592-0  
Telefax +49 (0) 6251 / 592-100

E-Mail [sales@expert-tuenkers.de](mailto:sales@expert-tuenkers.de)  
Internet [www.expert-tuenkers.de](http://www.expert-tuenkers.de)