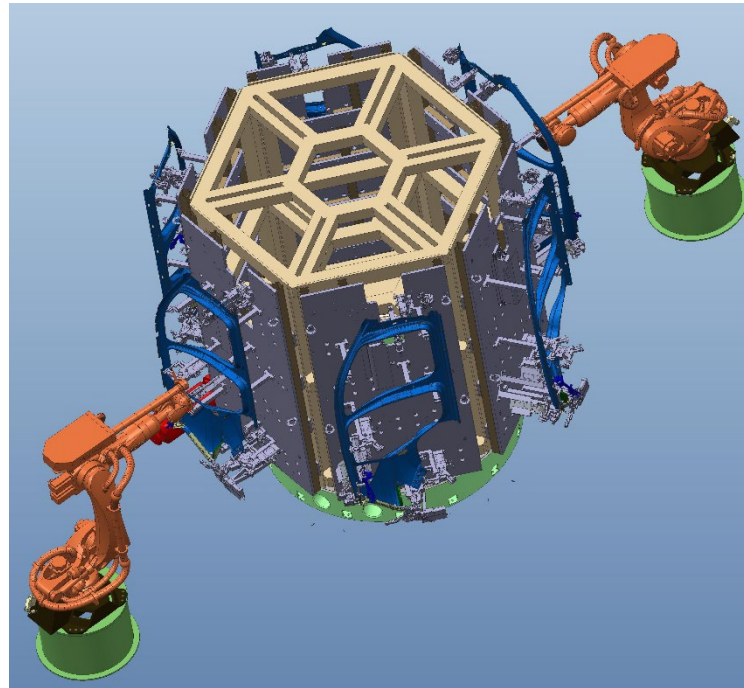
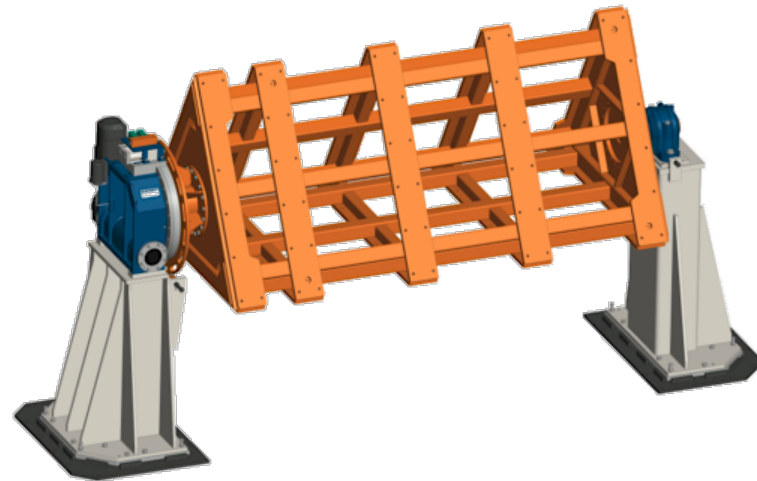


## EXPERT Trommel hochgestellt



- Anordnung der Vorrichtungen für verschiedene Karosserievarianten (rechts/links, SUV, Cabrio) auf einer Trommel mit 2er, 3er oder 4er Teilung
- Antrieb mit EXPERT Trommelantrieb



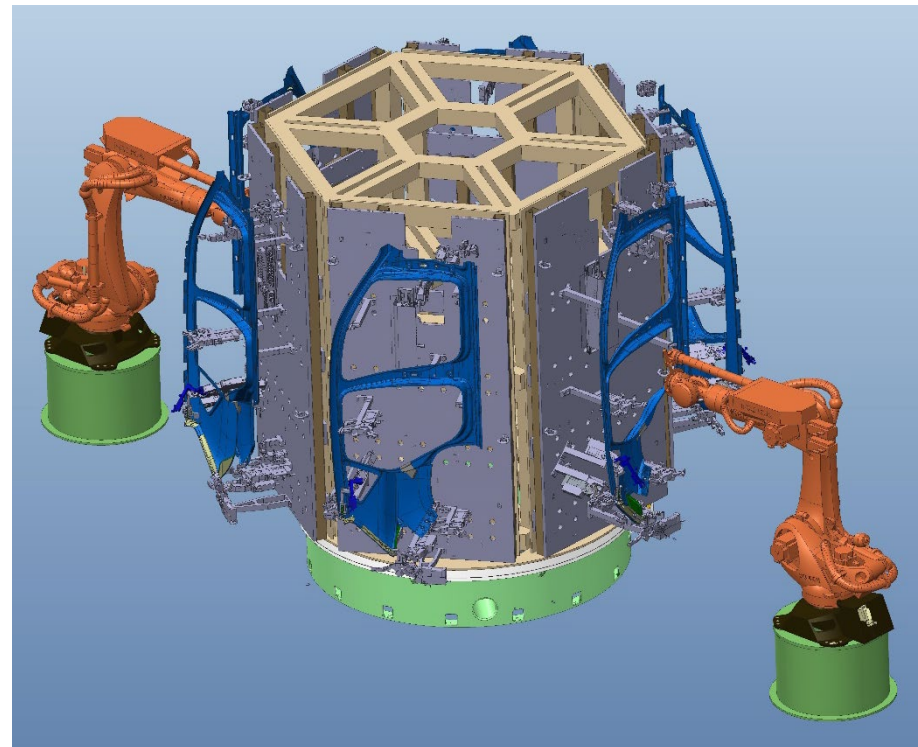
## Vorteil:

- Geringer Platzbedarf

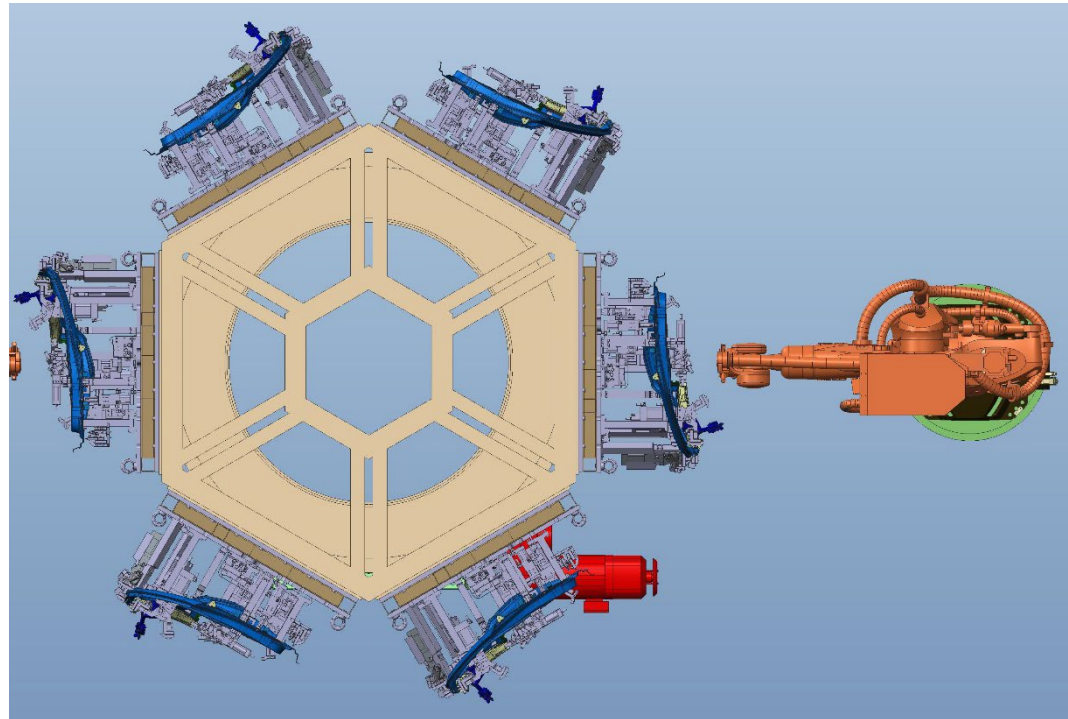
## Nachteil:

- Begrenzung auf max. 4-6 Vorrichtungen
- Aufwändige, sehr stabile Stahlstruktur bei komplexen, großen Bauteilen notwendig

- Trommel wird senkrecht angeordnet
- Anstelle eines Trommelantriebes kommt ein entsprechend dimensionierter Hochleistungsdrehtisch von EXPERT mit Durchmesser 2-3 m (EDH Serie) mit max. Lasten von ca. 50.000 kg zum Einsatz



- Geringerer Platzbedarf im Layout besonders bei langen Karosserieteilen/Vorrichtungen, z.B. Seitenwand
- Zugriff mit Roboter von allen Seiten
- Einfache Zugänglichkeit auch für Instandhaltung
- Anordnung von mehreren Vorrichtungs-/Karosserievarianten  
> 6 Modelle möglich



Ihr Ansprechpartner für weitere Informationen

EXPERT-TÜNKERS GmbH  
Frank Giebenhain  
Seehofstraße 56-58  
64653 Lorsch

Telefon +49 (0) 6251-592-113  
E-Mail [fgiebenhain@expert-tuenkers.de](mailto:fgiebenhain@expert-tuenkers.de)  
Internet [www.expert-tuenkers.de](http://www.expert-tuenkers.de)

YouTube 