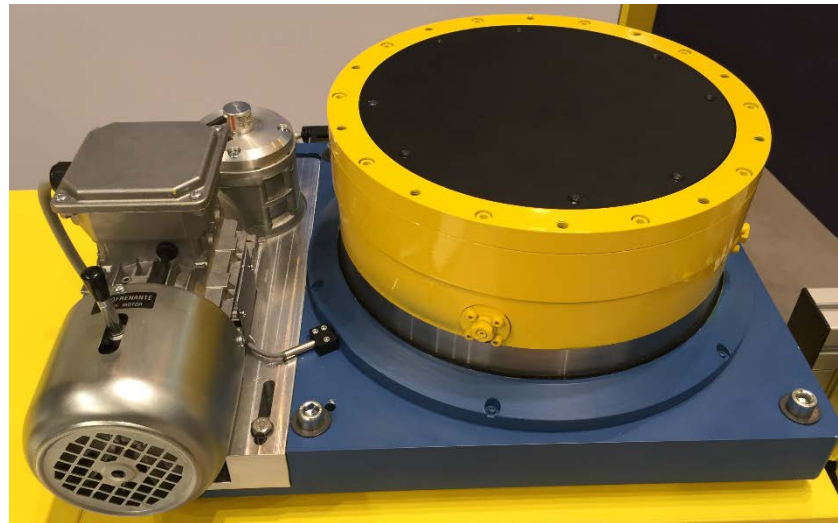


## Apresentação da ETXR 250

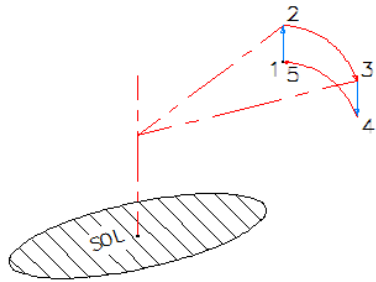


O ETXR 250 é um sistema que combina um movimento de elevação e um movimento rotativo. Um único motor de engrenagem aciona a placa em rotação ou em translação por uma técnica de indexação pneumática.

Dados técnicos :

- Precisão de indexação: +/- 0,5 °
- Curso de levantamento: 25mm (cursos diferentes sob consulta)
- Fonte: Motor assíncrono trifásico
- Ar: 6 bar

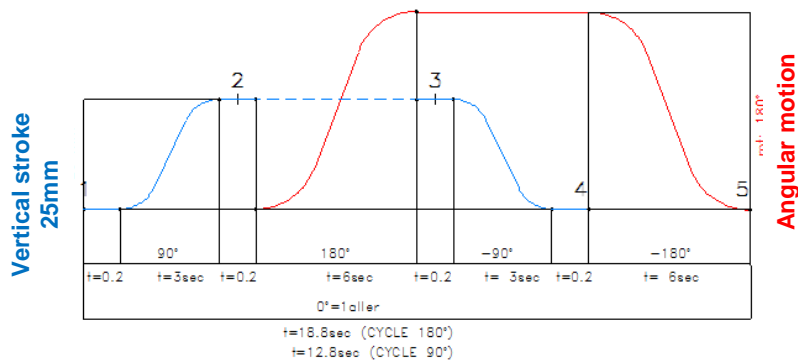
## Princípio de Funcionamento

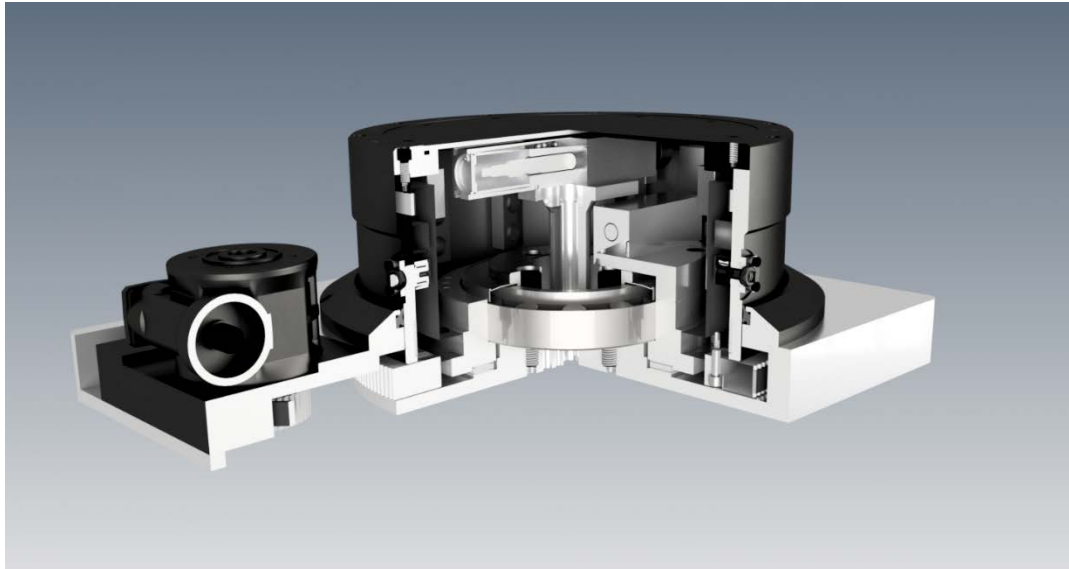


### Ciclos

O movimento de elevação é feito girando o came em 90 graus.

Depois de travar na posição para cima ou para baixo, o ETXR 250 pode girar 90, 180 ou 270 graus.



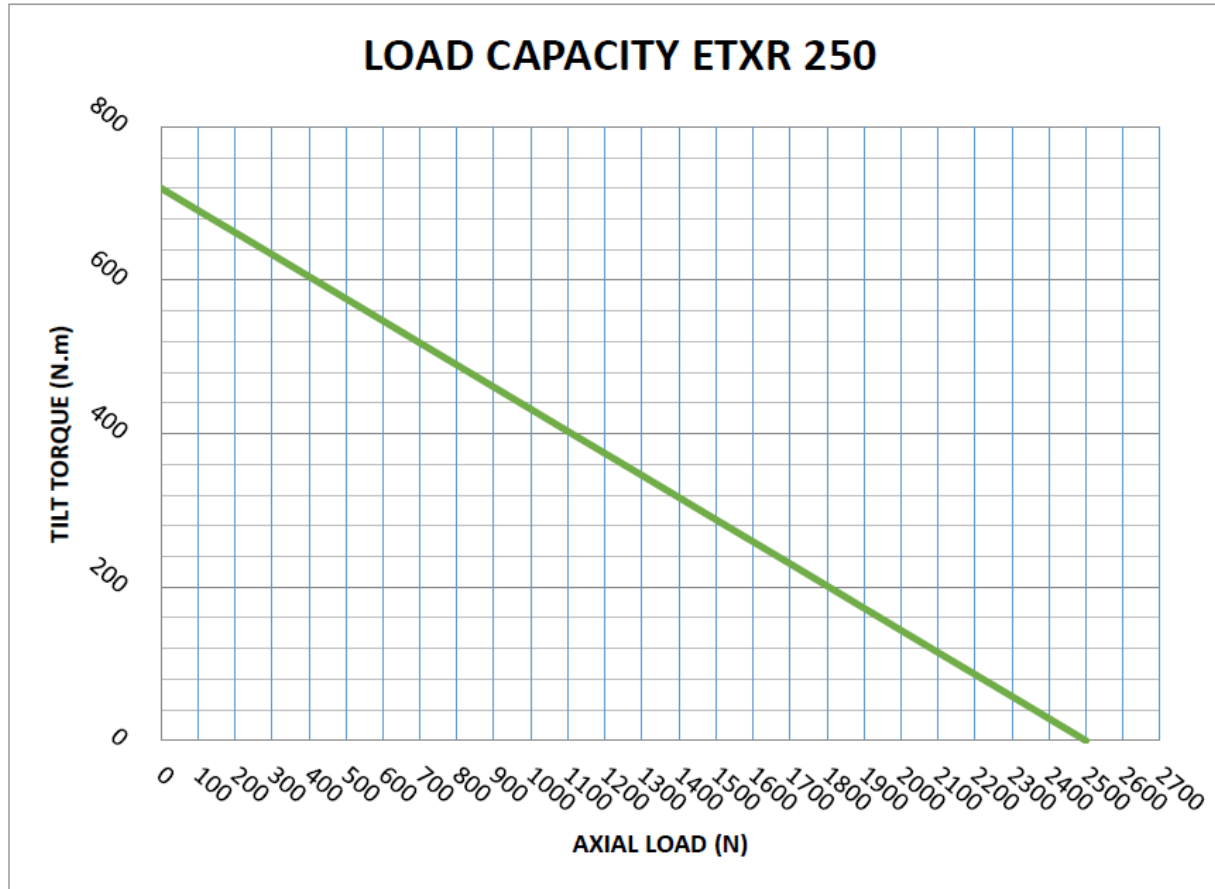


Vista em seção  
do produto

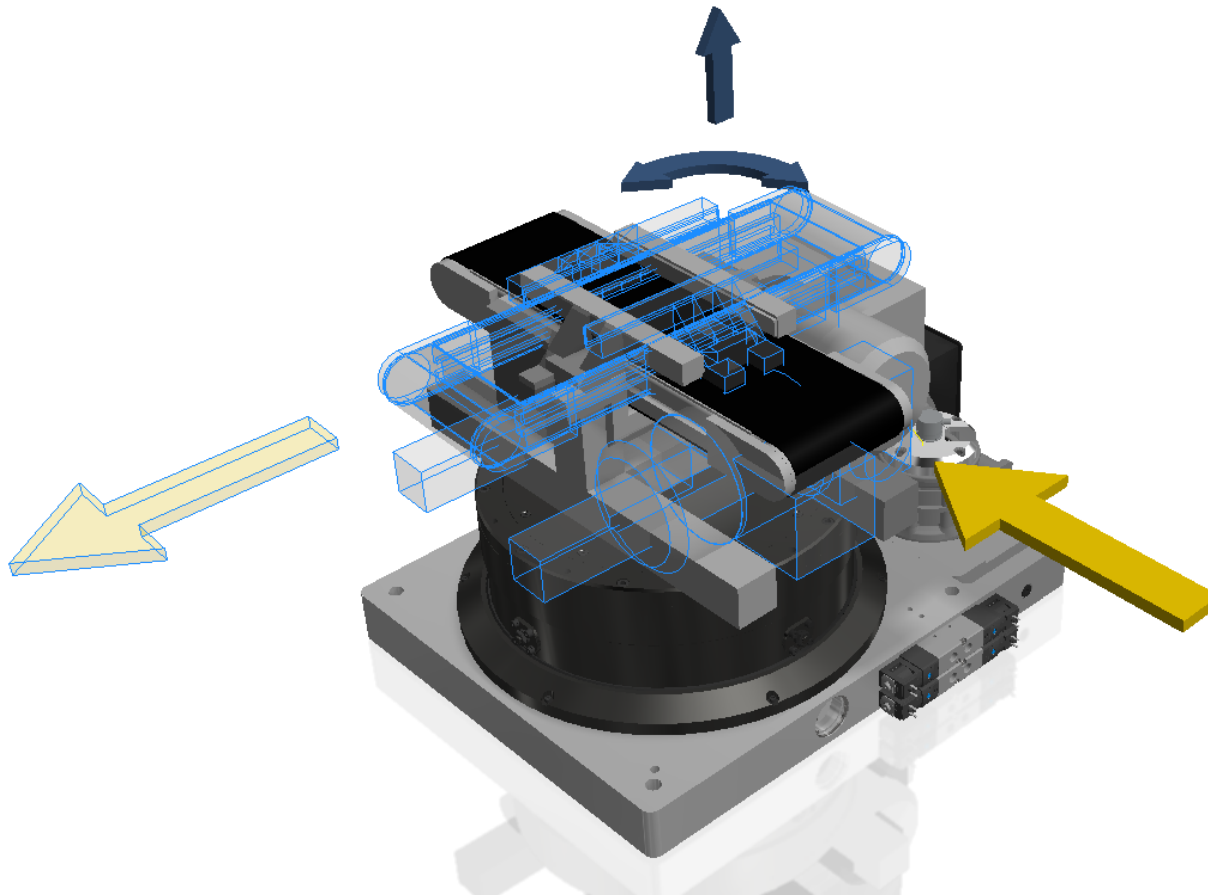


The cam

## Capacidade de carga



## Exemplo de aplicação em transportadores



SOPAP Automation SAS  
P.A. Ardennes Emeraude  
Rue Henri Faure  
08090 Tournes

Phone +33 (0) 3245 294 64  
Fax +33 (0) 3245 290 03

E-Mail [sopap@sopap.com](mailto:sopap@sopap.com)  
Internet [www.sopap.com](http://www.sopap.com)

YouTube 