

SDZ - Stiftziehzyylinder mit Spannbacken

SDZ - Retractable Locating and Expanding Pin

SDZ 40 F ist ein vollverkapselter Unterbauspanner mit ausfahrenden Spannbacken und einfahrendem Dorn zum Spannen unterschiedlicher Blechdicken von 5 mm.

SDZ 40 F is a fully encapsulated underbody clamp with extending clamping jaws and retracting pin to clamp different sheet thicknesses of 5 mm



SDZ – Funktion

SDZ - Function

- Stiftziehzylinder mit Spannbacken zum Bauteilspannen
- Unterschiedliche Dorndurchmesser sowie Spannhakenvarianten
- Sehr kompakte Bauweise
- Zugkraft 850 N
- 5 mm paralleler Spannhub
- Gewicht 1,9 kg

- *Retractable locating pin cylinder with clamping jaws*
- *Different mandrel diameter and clamping hook variants*
- *Very compact design*
- *Tensile force 850 N*
- *5 mm parallel clamping stroke*
- *Weight 1.9 kg*

Ziehbarer Dorn mit Spannbacken
Retractable pin with clamping jaws

10 mm Hub
10 mm stroke

Standard Anbindung
Standard connection

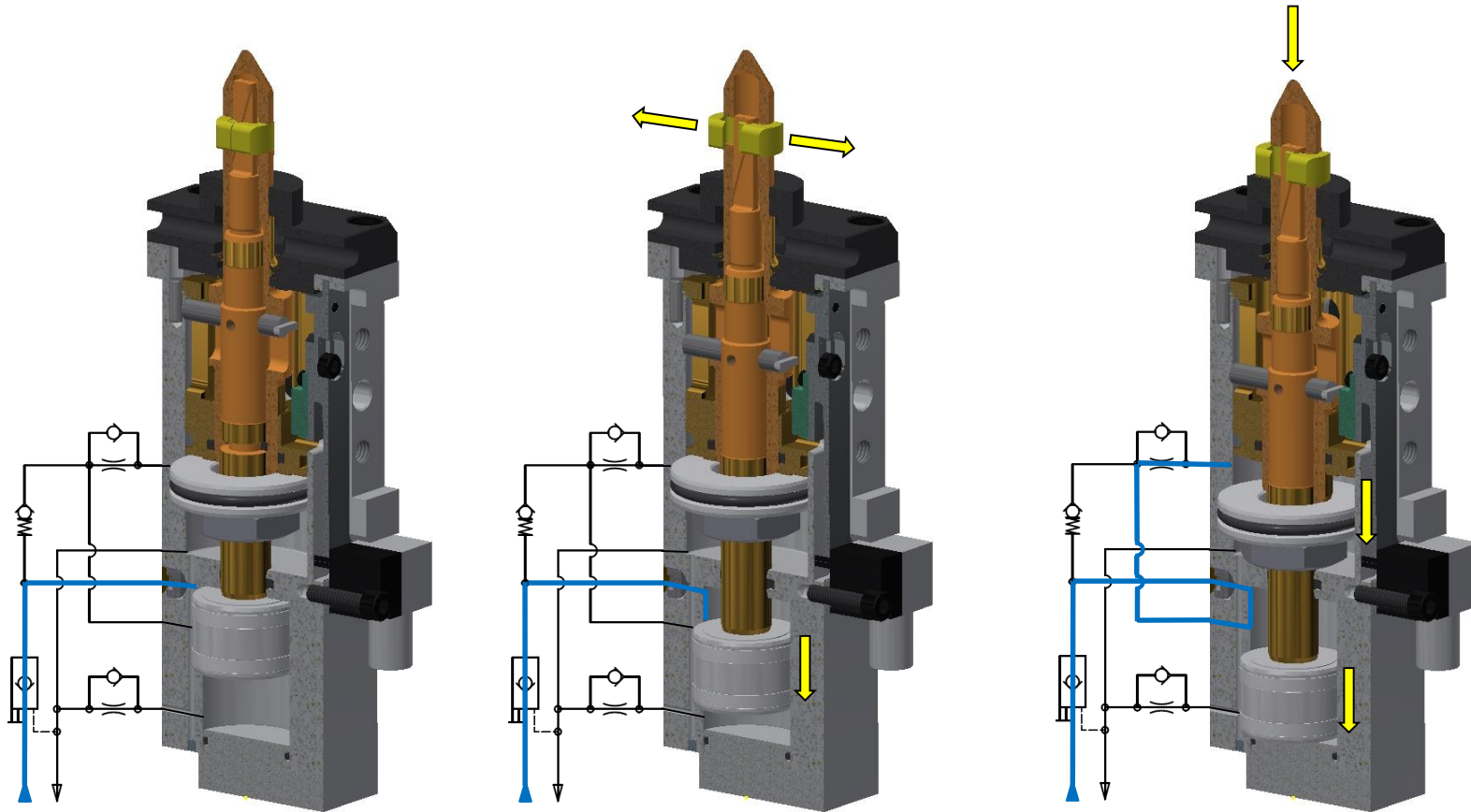
Integrierte Ventiltechnik
Integrated valve technology



SDZ 40 F

SDZ – Bewegungsablauf

SDZ – Motion sequence



Backen eingefahren
Dorn ausgefahren
retracted jaws
extended mandrel

Backen ausgefahren
Dorn ausgefahren
extended jaws
extended mandrel

Backen ausgefahren
Dorn eingefahren
extended jaws
retracted mandrel

SDZ – Auswahl

SDZ – Selection

Ordering example:

SDZ 40 F 311A19,8 T12

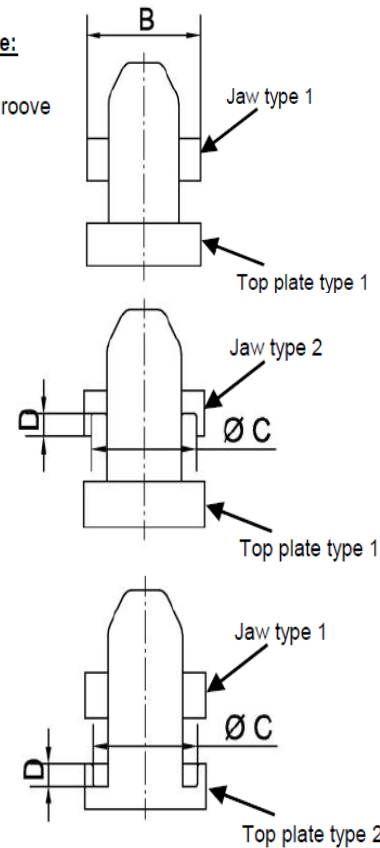
SDZ 40 F:	Type
3:	Jaw position
1:	Jaw type
1:	Top plate type
A:	Centering pin version
19,8:	Pin Ø „A“
T12:	Sensing system

Top plate type:

1 = flat
 2 = with ring groove

Jaw type:

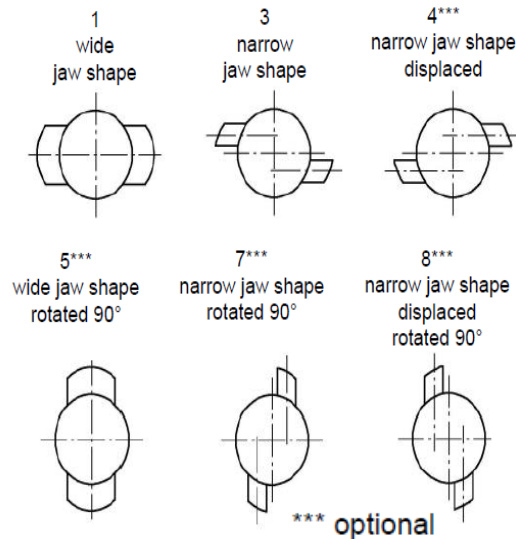
1 = flat
 2 = cranked



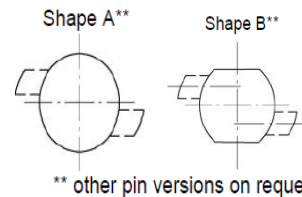
Ordering example Tünkers sensing system:

... T12 Inductive sensor 24 V, 1 output with integrated LED's (M12)

Jaw positions



Centering pin version



** other pin versions on request

- Integrierte Ventiltechnik → ein Pneumatikanschluss je Bewegungsrichtung
 - Sukzessive Bewegung → Optimal für Kragenbleche
 - Tandemzylinder → Hohe Spannkraft
 - Geschlossener Dorn → Staubdicht
 - Konfigurierbarer Spannsatz → Große Vielfalt
-
- *Integrated valve technology* → *One pneumatic connection per direction of movement*
 - *successively movement* → *Optimal for collar sheets*
 - *Tandem cylinder* → *High clamping force*
 - *Closed mandrel* → *Dustproof*
 - *Configurable clamping set* → *Large variety*



TÜNKERS Maschinenbau GmbH
Herr Pascal Stöters
Am Rosenkothen 4-12
40880 Ratingen

Telefon +49 (0) 2102-45 17-188
Telefax +49 (0) 2102-45 17-9999

E-Mail pascal.stoeters@tuenkers.de
Internet www.tuenkers.de

YouTube 