



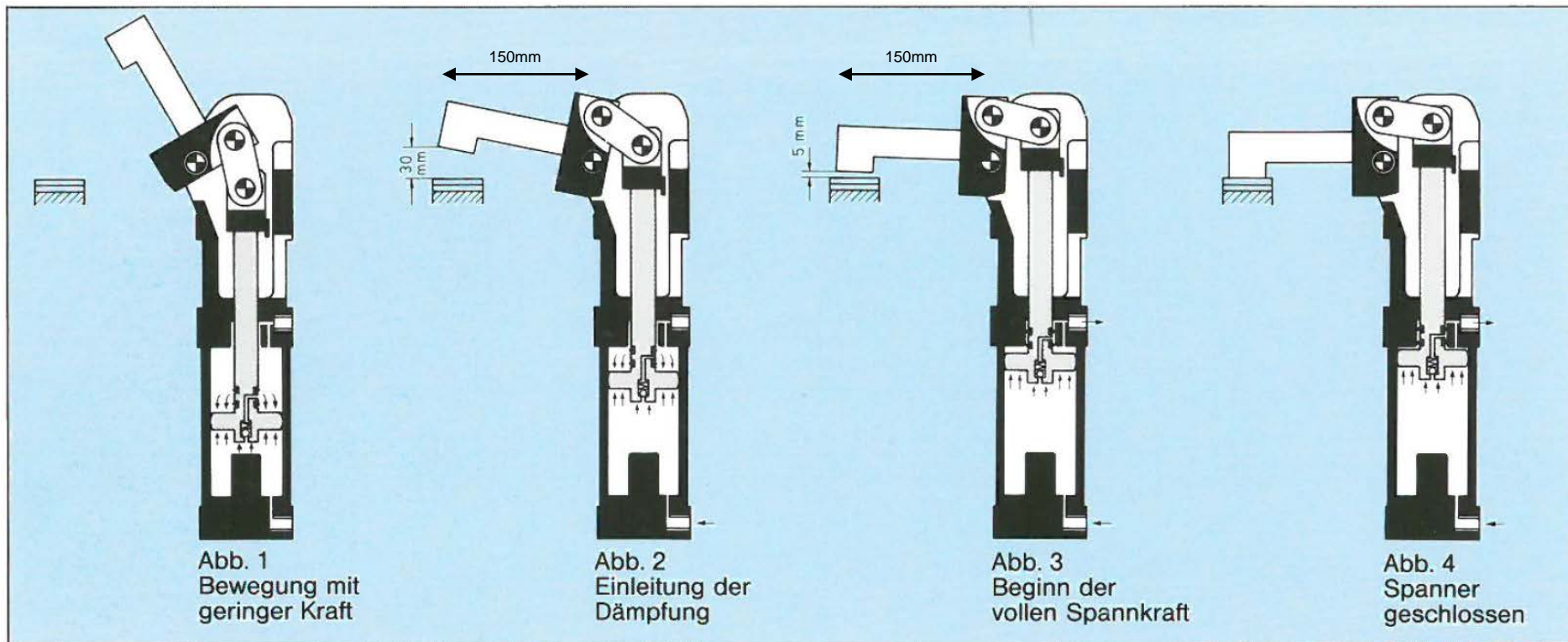
## Grampo de Segurança V... D

2018

- Baseado no Grampo Vario BR1
- Ângulo de abertura infinitamente ajustável de 45 a 135 °
- Mesma conexão como no Grampo padrão
- Braços padrões compatíveis
- Projetado para linhas de montagem sem cerca de proteção
- Também disponível no tamanho 50
- (também como mini grampo 16, 25)
  
- Mais longo e mais pesado que V 63.1 BR2, devido ao mecanismo interno



V 63.1 D



- Processo de fechamento com força reduzida
- A pressão do ar é limitada por válvulas de controle de pressão integradas
- 10 ° antes da posição final com velocidade de fechamento reduzida
- 2 ° antes do ponto de fixação, é gerada a força de aperto total

TÜNKERS Maschinenbau GmbH  
Herr Pascal Stöters  
Am Rosenkothen 4-12  
40880 Ratingen

Telefon +49 (0) 2102-45 17-188  
Telefax +49 (0) 2102-45 17-9999

E-Mail [pascal.stoeters@tuenkers.de](mailto:pascal.stoeters@tuenkers.de)  
Internet [www.tuenkers.de](http://www.tuenkers.de)

YouTube 