



Sicherheitsspanner V... D

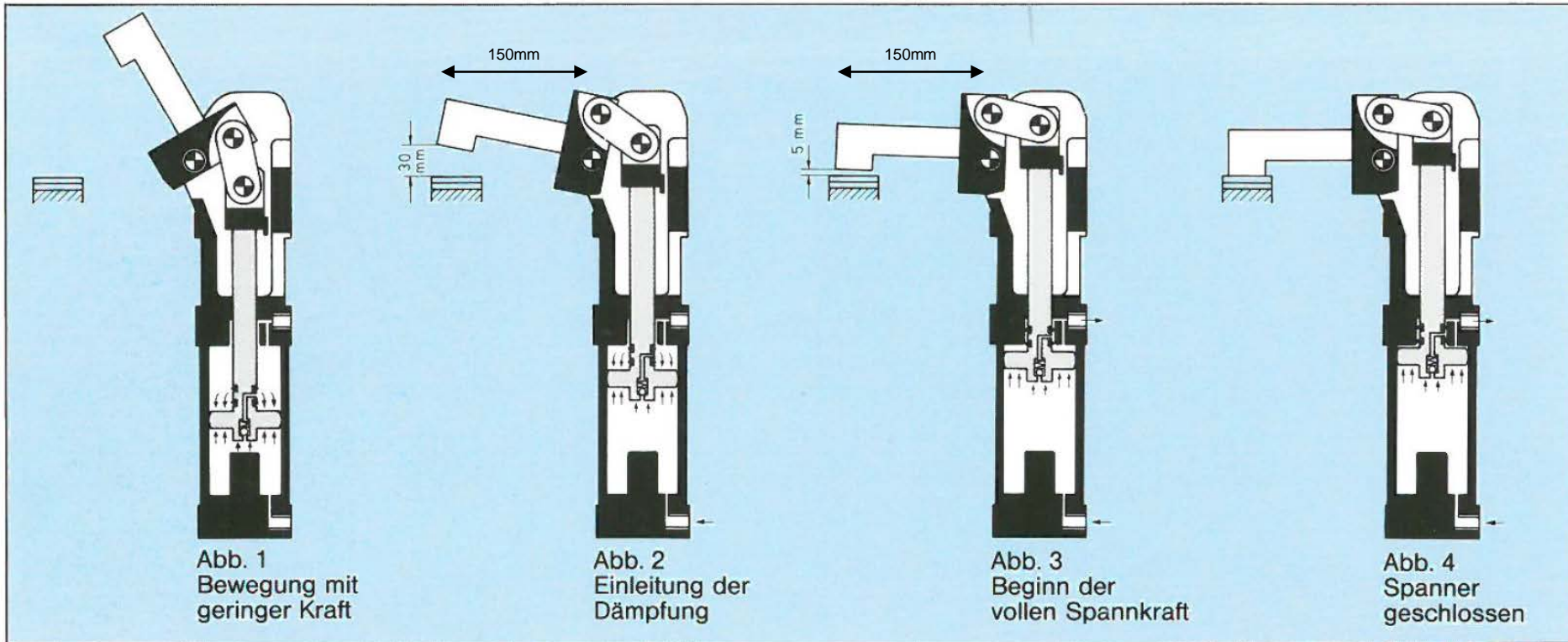
2018

- Basierend auf Variospanner BR1
- Stufenlos einstellbarer Öffnungswinkel 45-135°
- Gleiche Anbindung wie Standardspanner
- Standardarme kompatibel
- Entwickelt für Montagelinien ohne Schutzzaun
- Auch in Baugröße 50 erhältlich
- (auch als Minispanner 16, 25)

- Länger und schwerer als V 63.1 BR2, aufgrund des internen Mechanismus



V 63.1 D



- Schließvorgang mit reduzierter Kraft
- Luftdruck wird über integrierte Druckregelventile begrenzt
- 10° vor Endlage mit reduzierter Schließgeschwindigkeit
- 2° vor Spannungspunkt wird die volle Spannkraft erzeugt

TÜNKERS Maschinenbau GmbH
Herr Pascal Stöters
Am Rosenkothen 4-12
40880 Ratingen

Telefon +49 (0) 2102-45 17-188
Telefax +49 (0) 2102-45 17-9999

E-Mail pascal.stoeters@tuenkers.de
Internet www.tuenkers.de

YouTube 