

Tünkers Linear Motion (Lineareinheit)

Max. 500 Hub, mit optionaler Not-Stopp-Funktion,
mit optionaler Endlagenverriegelung, optional mit Schutzblech

TLM – Serie



Tünkers Linear Motion - Serie

Inklusive Bestellschlüssel

TLM 50

TLM 100

TLM 200

TLM 300

TLM 500

TLM 1000

Produktbeschreibung:

Die Lineareinheit der TLM – Serie wird mit einem Pneumatikzylinder der Reihe ZF oder ZR betrieben. Die Lineareinheit verwendet 4 Führungswagen und ist in verschiedenen Größen und Hüben erhältlich. Optional gibt es die Möglichkeit für eine Endlagenverriegelung über Kniehebel oder Verriegelungszylinder. Erhältlich mit festem oder variabel einstellbarem Hub, in verschiedenen Not-Stopp-Funktion-Varianten und optional mit Schutzblech.

Tünkers Linear Motion (Lineareinheit)

Max. 500 Hub, mit optionaler Not-Stopp-Funktion,
mit optionaler Endlagenverriegelung, optional mit Schutzblech

TLM – Serie

Inhaltsverzeichnis

Bestellschlüssel für TLM-Serie.....	3
TLM 50.....	6
TLM 100.....	7
TLM 200.....	8
TLM 300.....	8
TLM 500.....	8
TLM 1000.....	8
Andere Lineareinheiten.....	9
Electrical - Tünkers Linear Motion / Intelligent - Tünkers Linear Motion	11
Produktschlüsselung Lineareinheiten (Alt -> Neu)	12

Tünkers Linear Motion (Lineareinheit)

Max. 500 Hub, mit optionaler Not-Stopp-Funktion,
mit optionaler Endlagenverriegelung, optional mit Schutzblech

TLM – Serie

Bestellschlüssel für TLM-Serie

Typ/ Größe	Hub	Not-Stopp-Option	Verriegelung	Bohr-Bild	Schutz	Abfrage
------------	-----	------------------	--------------	-----------	--------	---------

Bestellbeispiel:

TLM 100 201-250 N3 V B2 SB T02E

TLM 100

201-250

N3

V

B2

SB

T02E

Typ / Größe

Variabler Hub

Not-Stopp-Option: Bremswagen

Optional: Endlagenverriegelung mit Kniehebel

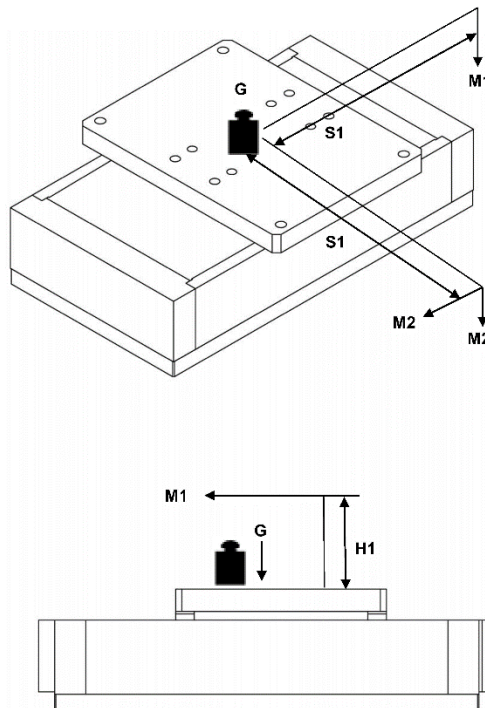
Bohr-Bild / Anschlussmaße

Optional: Schutzblech

Abfragesystem

Größe:

Über die Größe wird die maximale horizontale und vertikale Traglast definiert.



Tünkers Linear Motion (Lineareinheit)

Max. 500 Hub, mit optionaler Not-Stopp-Funktion,
mit optionaler Endlagenverriegelung, optional mit Schutzblech

TLM – Serie

Typ	G (kg)	M1 max. (Nm)	M2 max. (Nm)	H1 max. (m)	S1 max. (m)
TLM 50	50	100	50	1	0,5
TLM 100	100	200	100	1	0,5
TLM 200	200	500	250	2	1
TLM 300	300	750	375	2,5	1
TLM 500	500	1000	500	2,5	1
TLM 1000	1000	1700	850	2,5	1

Auf Anfrage ist es möglich, die Tragkraft / das Moment der Führungswagen zu erhöhen, um größere Belastungen aufzunehmen TLM 300 (1000 Nm) => M1 max = 1000 Nm ; M2 max = 500 Nm.

Hub:

Festhub: 50, 100, 150, 200, 250, 300, 350, 400, 450 oder 500

Variohub: 51-100, 101-150, 151-200, 201-250, 251-300, 301-350, 351-400, 401-450 oder 451-500

Not-Stopp-Optionen:

N0: Ohne Not-Stopp-Funktion

N1: Stoppventil mit Ansteuerung (Zylindersteuerung über Stoppventile auf Kolben- und Ringseite)

N2: Kolbenstangenbremse mit Ansteuerung (Verwendung als Not-Stopp und/oder angesteuerte Bremsverriegelung in Endpositionen, ehemals LE 100/200 VRL)

N3: Bremswagen mit Ansteuerung (Verwendung als Not-Stopp und/oder angesteuerte Bremsverriegelung in Endpositionen)

Verriegelung:

O : Ohne mechanische Verriegelung. (Verriegelung über den Not-Stopp verwenden oder andere externe Verriegelungen)

V : Endlagenverriegelung über einen Kniehebel (ehemals LEV-Serie).

Z : Endlagenverriegelung mithilfe Verriegelungszylinder (Verwendung des Minispanner PKS 25.1 als Verriegelungszylinder. Vergleichbar LE 60 und LE 100.1).

Tünkers Linear Motion (Lineareinheit)

Max. 500 Hub, mit optionaler Not-Stopp-Funktion,
mit optionaler Endlagenverriegelung, optional mit Schutzblech

TLM – Serie

Bohr-Bild:

- B1: Bohr-Bild Variante 1. Siehe Produktmaße auf den folgenden Seiten.
(Bohr-Bild bekannt aus LEV-Serie)
- B2: Bohr-Bild Variante 2. Siehe Produktmaße auf den folgenden Seiten.
(Bohr-Bild bekannt aus LE – VRL- Serie)
- B3: Bohr-Bild Variante 3. Siehe Produktmaße auf den folgenden Seiten.
(Optional neue Bohr-Bildvariante)
- BK: Bohr-Bild nach Kundenwunsch. Auf Anfrage können gewünschte Bohr-Bilder überprüft werden.
- BT: Anstatt eines Bohr-Bildes enthält die Grundplatte T-Nuten für eine variable Befestigung.
Siehe Produktmaße auf den folgenden Seiten.

Schutz:

- S0: Ohne Schutz, Lineareinheit oben offen.
- SB: Optionale Schutzbleche an der Oberseite.
- SK: Auf Anfrage kann die Schutzeinrichtung den Anforderungen angepasst werden.

Abfrage:

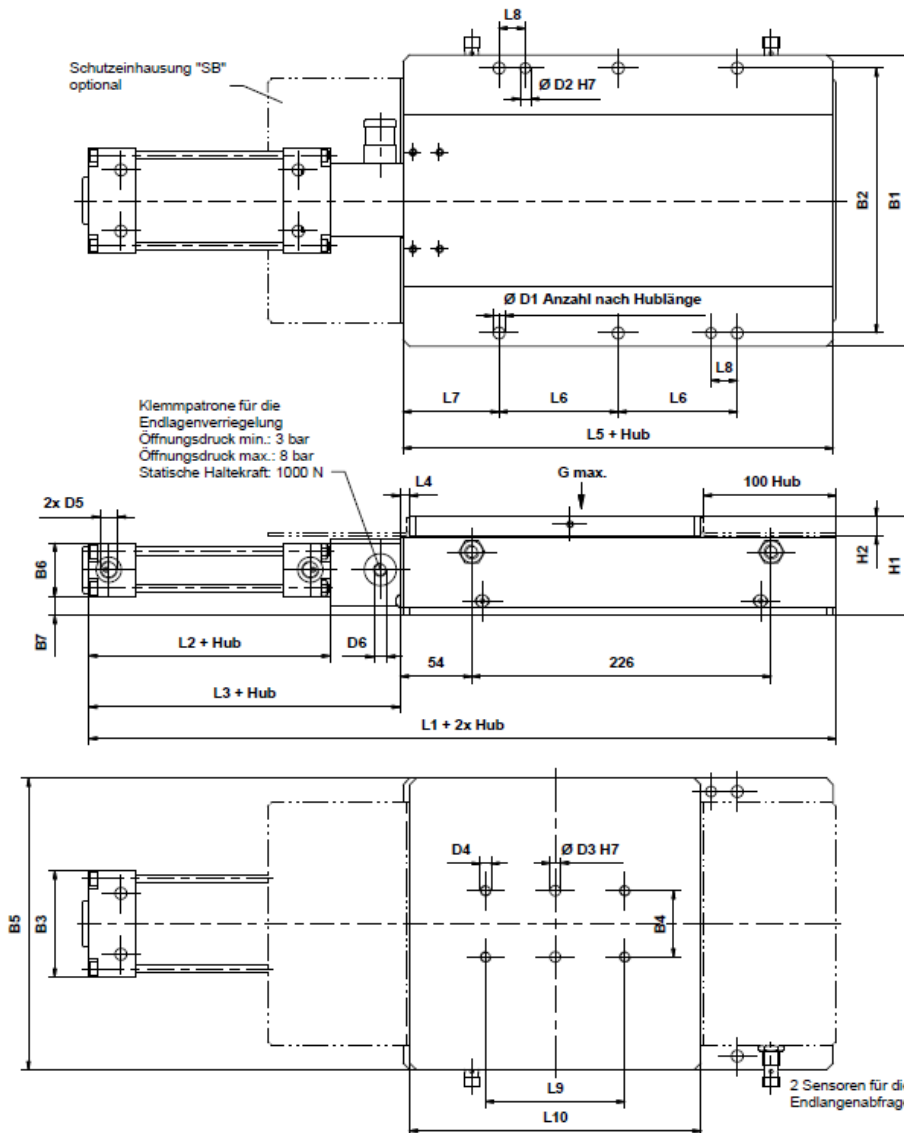
- T00: Ohne Abfrage
- T02E: Induktivabfrage 24V, 2 Abgänge, ohne LED Anzeige, extern / seitlich verbaut
- T02I: Induktivabfrage 24V, 2 Abgänge, ohne LED Anzeige, intern verbaut
- T24.2: Zweiteilige Induktive Abfrage 24V, Gerätestecker M12x1 4-polig, mit LED Anzeige
- TKW: Abfrage nach Kundenwunsch (Sonderlösungen)

Tünkers Linear Motion (Lineareinheit)

Max. 500 Hub, mit optionaler Not-Stopp-Funktion,
mit optionaler Endlagenverriegelung, optional mit Schutzblech

TLM – Serie

TLM 50



Bohr-Bild	Anstellkraft bei 6 bar	Drehmoment M max.	L1	L2	L3	L4	L5	L6	L7	L8	L9	L10
TLM 50 B1	600 N	100 Nm	54	-	137	5	364	90	72,5	20	105	220
TLM 50 BT	600 N	100 Nm	54	-	137	5	364	-	-	-	105	220

Bohr-Bild	B1	B2	B3	B4	B5	B6	B7	D1	D2	D3	D4	D5	D6	H1	H2
TLM 50 B1	220	200	80	50	220	40	14,5	8	8	8	M8	G3/8	G1/8	75	15
TLM 50 BT	220	200	80	50	220	40	14,5	T-Nut für 6kt-Mutter M10		8	M8	G3/8	G1/8	75	15

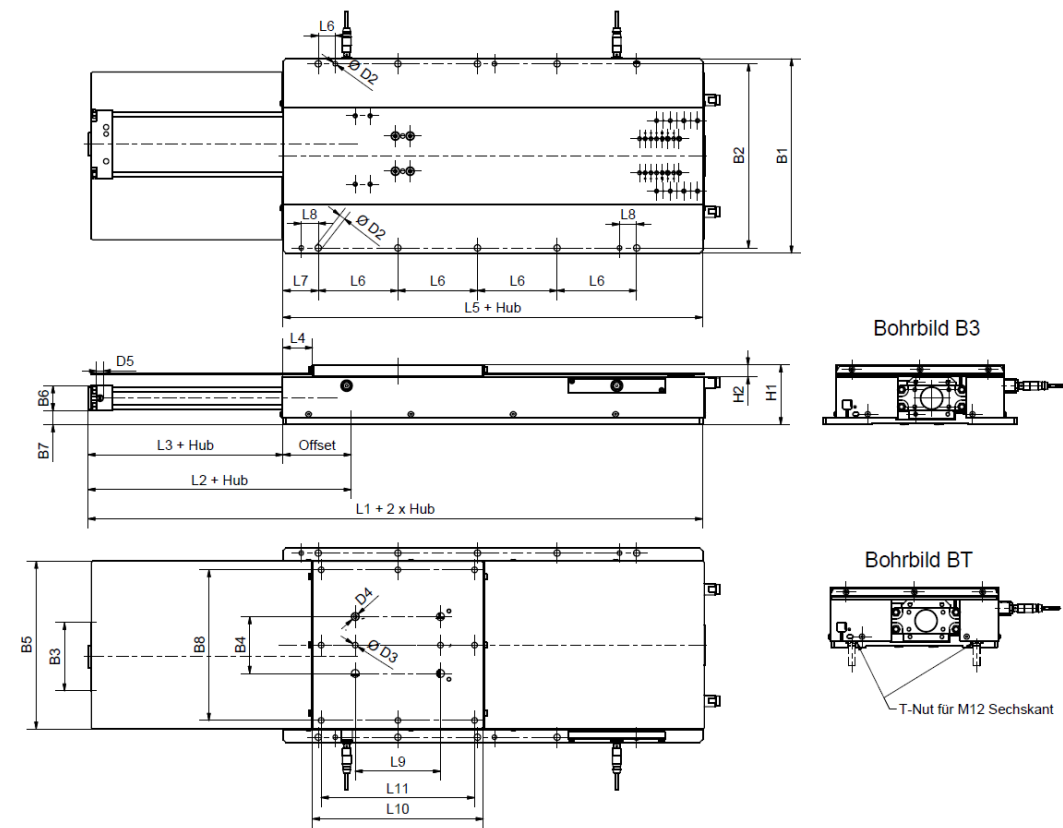
Darstellung: TLM 50 100 N2 O B1 SB T02E, weitere Produktvarianten auf Anfrage.

Tünkers Linear Motion (Lineareinheit)

Max. 500 Hub, mit optionaler Not-Stopp-Funktion,
mit optionaler Endlagenverriegelung, optional mit Schutzblech

TLM – Serie

TLM 100



Optionen	N0- / N1- / N2- / N3- O	N0- , N1-, N3 - V	N2 - V
L1 (+ 2x Hub = Gesamtlänge)	375	481	531
L2 (+ Hub = Zylindergehäuselänge)	93	163	163
L3	L2 – Offset	L2 - Offset	L2 - Offset
L5 (Plattenlänge)	210	318 + Offset	368 + Offset

Bohr-Bild	Anstellkraft bei 6 bar	Drehmoment M max.	Offset	L4	L6	L7	L8	L9	L10	L11	H1	H2
TLM 100 B1	1,75 kN	100 Nm	0	8	150	30	30	120	300	270	105	20,5
TLM 100 B2	1,75 kN	100 Nm	43	5	150	30	30	120	300	270	105	20,5
TLM 100 B3	1,75 kN	100 Nm	120	52	140	62	30	150	300	270	105	20,5
TLM 100 BT	1,75 kN	100 Nm	43	5	-	-	-	120	300	270	105	20,5

Bohr-Bild	B1	B2	B3	B4	B5	B6	B7	B8	D1	D2	D3	D4	D5
TLM 100 B1	300	276	120	80	295	44	24,5	265	11	10	12	M16	G3/8
TLM 100 B2	305	276	120	80	300	44	24,5	265	11	10	12	M16	G3/8
TLM 100 B3	342	324	120	100	310	44	24,5	265	11	8	10	M16	G3/8
TLM 100 BT	305	276	120	80	300	44	24,5	265	T-Nut für 6kt-Mutter M12		12	M16	G3/8

D6 (Anschluss Not-Stopp) optionsabhängig und auf Anfrage.

Offset (Grundplatte vergrößert / Zylinder auf die Platte verschoben ohne Gesamtlänge zu ändern)

Tünkers Linear Motion (Lineareinheit)

Max. 500 Hub, mit optionaler Not-Stopp-Funktion,
mit optionaler Endlagenverriegelung, optional mit Schutzblech

TLM – Serie

TLM 200

Optionen	N0-, N1-, N3- O	N3- 0	N0-, N1-, N3- V	N2- V
L1 (+ 2x Hub = Gesamtlänge)	375	375	656	706
L2 (+ Hub = Zylindergehäuselänge)	136	136	216	216
L3	L2 – Offset	L2 – Offset	L2 – Offset	L2 – Offset
L5 (Plattenlänge)	410	410	420 + Offset	470 + Offset

Bohr-Bild	Anstellkraft bei 6 bar	Drehmoment M max.	Offset	L4	L6	L7	L8	L9	L10	L11	H1	H2
TLM 200 B1	2,8 kN	300 Nm	0	8	180	35	30	150	400	270	130	22
TLM 200 B2	2,8 kN	300 Nm	60	5	180	35	40	150	400	360	130	22
TLM 200 B3	2,8 kN	300 Nm	140	32,5	180	135	20	180	400	360	130	22
TLM 200 BT	2,8 kN	300 Nm	60	5	-	-	-	150	400	360	130	22

Bohr-Bild	B1	B2	B3	B4	B5	B6	B7	B8	D1	D2	D3	D4	D5
TLM 200 B1	405	376	150	100	390	62	27	355	13	12	12	M20	G3/8
TLM 200 B2	405	376	150	100	395	62	27	355	13	12	12	M20	G3/8
TLM 200 B3	400	374	150	140	395	62	27	355	13	10	12	M16	G3/8
TLM 200 BT	405	376	150	100	395	62	27	355	T-Nut für 6kt-Mutter M16		12	M20	G3/8

D6 (Anschluss Not-Stopp) optionsabhängig und auf Anfrage.

Offset (Grundplatte vergrößert / Zylinder auf die Platte verschoben ohne Gesamtlänge zu ändern)

TLM 300

Auf Anfrage.

Anstellkraft bei 6 bar ca. 4 kN.

Sonderbeispiele:

TLM 300 (1000)

Auf Anfrage.

Anstellkraft bei 6 bar ca. 4 kN. (Verwendung des Zylinders der TLM 300)

Tragkraft horizontal 1000 kg.

TLM 500

Auf Anfrage.

Anstellkraft bei 6 bar ca. 6,2 kN

TLM 1000

Auf Anfrage.

Anstellkraft bei 6 bar ca. 16.6 kN

Tünkers Linear Motion (Lineareinheit)

Max. 500 Hub, mit optionaler Not-Stopp-Funktion,
mit optionaler Endlagenverriegelung, optional mit Schutzblech

TLM – Serie

Andere Lineareinheiten

Neben der TLM – Serie werden noch andere Lineareinheiten von der Fa. Tünkers angeboten, siehe separate Datenblätter.

LE 15/30:

Die LE 15 bzw. LE 30-Serie hat eine Variospanner als Kern und ist für kleine Gewichte und kleine Hübe geeignet.

http://www.tuenkers-modular-automation.de/d3import/get_document.cfm?documentId=P0016740

Anwendungsbeispiel:

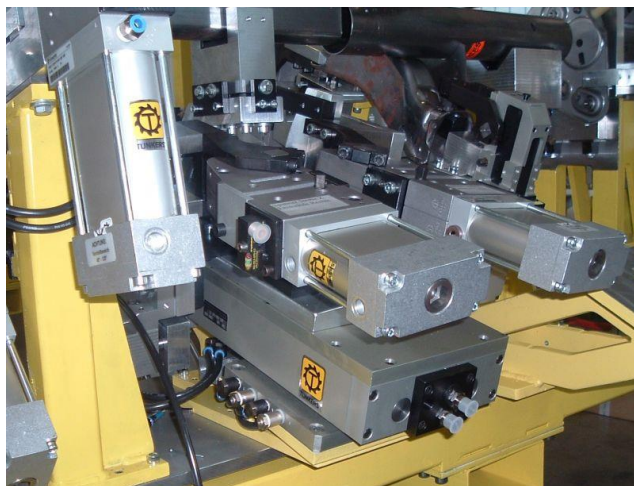


LE 60:

Die kompakte Lineareinheit LE 60 ist für 30 kg bzw. 60 Nm geeignet mit einem maximalen Hub von 200 mm. Optional einseitige oder beidseitige Verriegelung. Diese Lineareinheit kann horizontal, vertikal oder auch kopfüber eingebaut werden.

http://www.tuenkers-modular-automation.de/d3import/get_document.cfm?documentId=P0008136

Anwendungsbeispiel:



Tünkers Linear Motion (Lineareinheit)

Max. 500 Hub, mit optionaler Not-Stopp-Funktion,
mit optionaler Endlagenverriegelung, optional mit Schutzblech

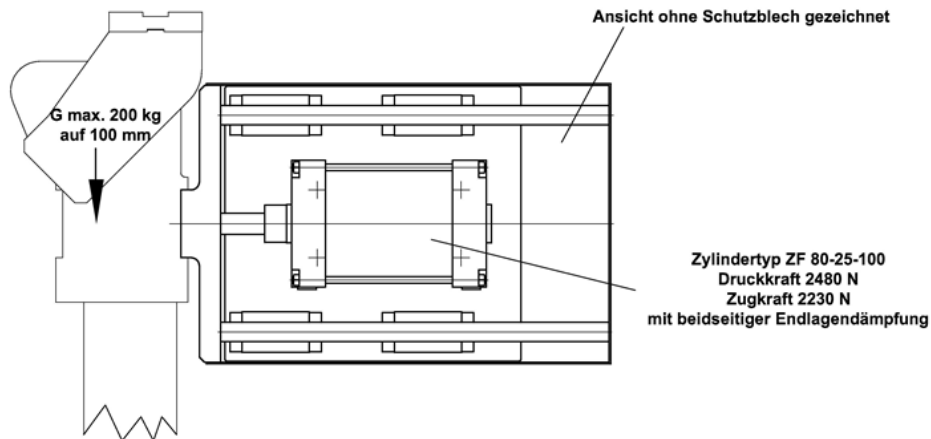
TLM – Serie

LE 200 Q:

Die LE 200 Q ist für 200 kg geeignet. Neben der Horizontalen kann diese Einheit auch quer eingebaut werden. Geeignet für einen schmalen Einbau und in Kombination mit anderen Systemen der Firma Tünkers oder Kundensystemen.

Anwendungsbeispiel:

Verfahrbeispiel KS 100.5



Tünkers Linear Motion (Lineareinheit)

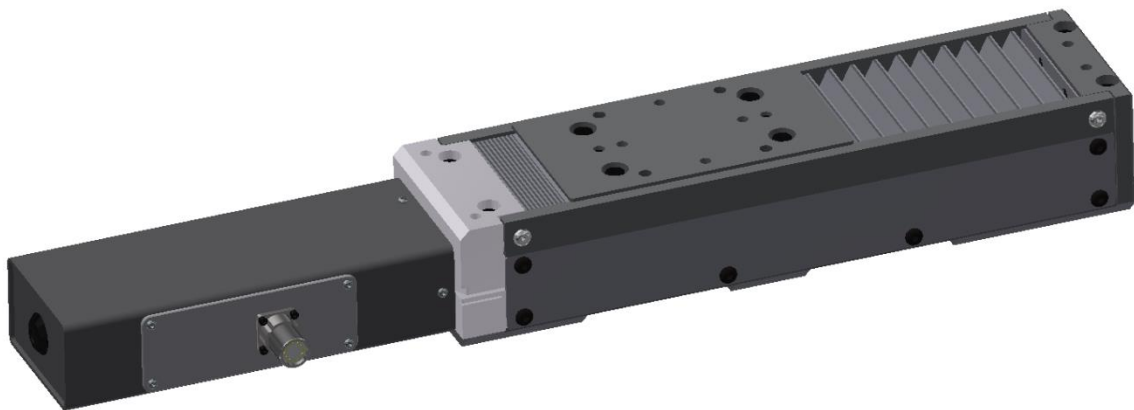
Max. 500 Hub, mit optionaler Not-Stopp-Funktion,
mit optionaler Endlagenverriegelung, optional mit Schutzblech

TLM – Serie

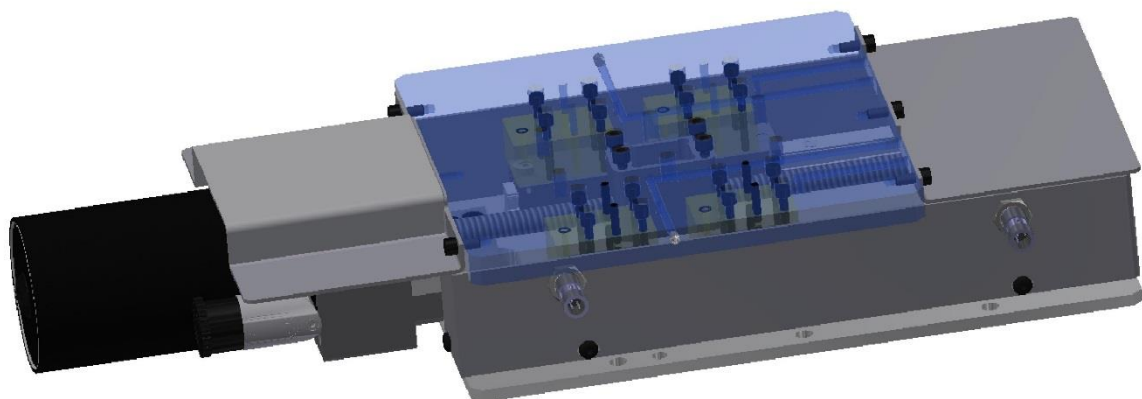
Electrical - Tünkers Linear Motion / Intelligent - Tünkers Linear Motion

Parallel zur TLM-Serie bietet Tünkers noch Lineareinheiten mit Elektroantrieb, siehe separates Datenblatt. Dabei wird unterschieden zwischen Elektromotoren mit Steuerelektronik (I-TLM) und normalen Elektromotoren (E-TLM).

Darstellung: I-TLM 25



Darstellung: E-TLM 50



Tünkers Linear Motion (Lineareinheit)

Max. 500 Hub, mit optionaler Not-Stopp-Funktion,
mit optionaler Endlagenverriegelung, optional mit Schutzblech

TLM – Serie

Produktumschlüsselung Lineareinheiten (Alt -> Neu)

Alte Produktbezeichnung	Neue Produktbezeichnung	Bemerkung
LE 100 - VRL	TLM 100 Hub N2 O B2	
LE 200 - VRL	TLM 200 Hub N2 O B2	
LEV 100	TLM 100 Hub N0 V B1	
LEV 200	TLM 200 Hub N0 V B1	
LE 100	Bleibt als Produkt erhalten.	Verwendung des MZ-Zylinders.
LE 200	Bleibt als Produkt erhalten.	Verwendung des MZ-Zylinders.
LE 100.1	Bleibt als Produkt erhalten.	Alternativ TLM 100 Hub N0 Z B2