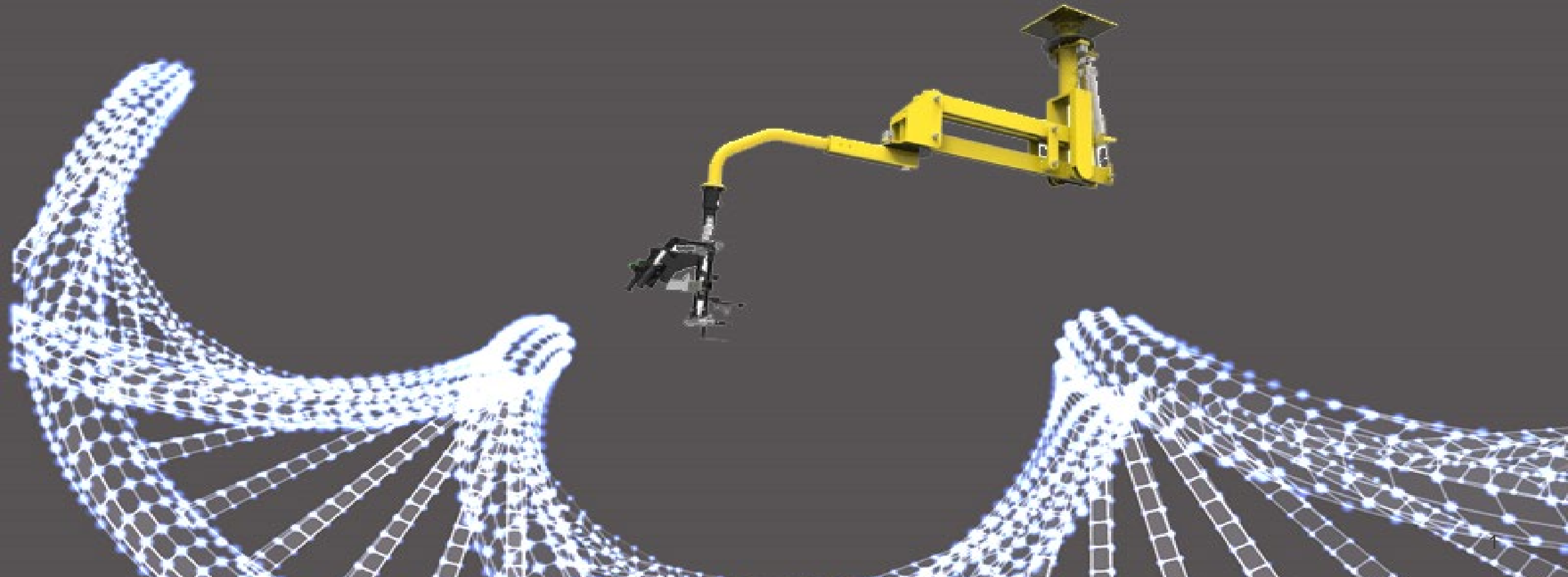


TÜNKERS INDUSTRIE-MANIPULATOREN



INDUSTRIE-MANIPULATOREN

- Lasten Bewegen ohne Belastung.
- Agile, sichere und schnelle Bedienung.
- Pneumatischer Antrieb.
- Lasten können für den Bediener praktisch schwerelos aufgenommen, gehalten und in alle Richtungen bewegt werden.
- Im Mittelpunkt steht der Werker!



MODELLE

- 3 Modelle mit starren & flexiblen Armen
- für kleine, mittlere und schwere Lasten



flexibles Kabel

mechanischer Arm



MANIPULATOREN

Serie TBA 30

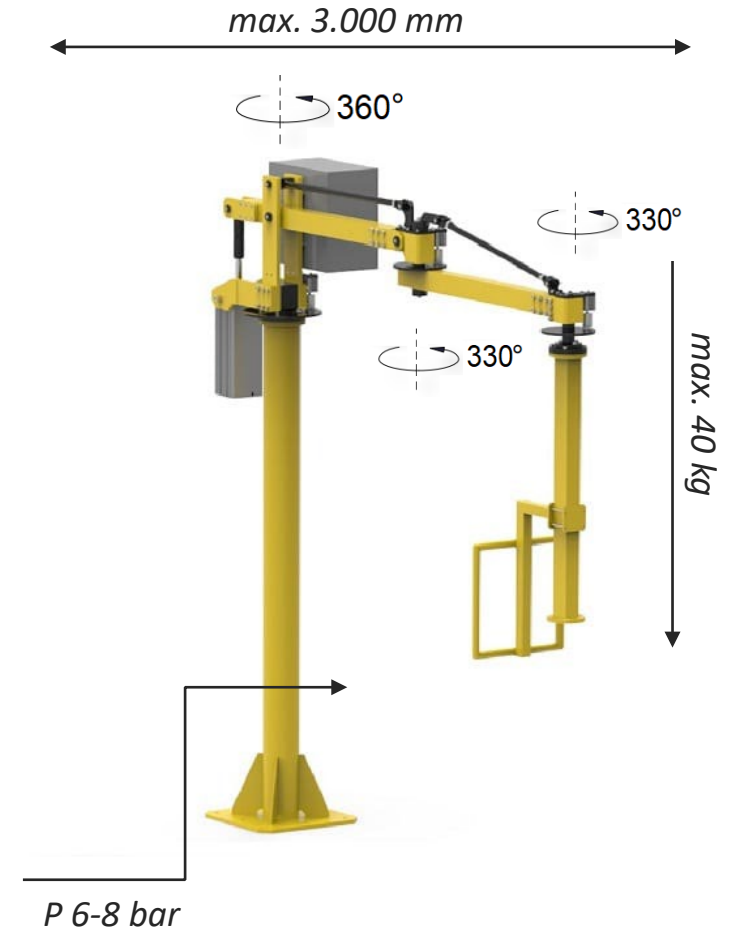
- Ladekapazität 5 bis 30 kg
- Schwenkradius 360°
- Ausleger bis 3.000 mm je nach Kundenwunsch
- Arbeitsdruck von 6 bis 8 bar
- Einfache Handlingsanpassungen
- Hub +/- 550 mm
- Optional TÜNKERS Greifer Systeme EGT/TOS



MANIPULATOREN

Serie TMC 40

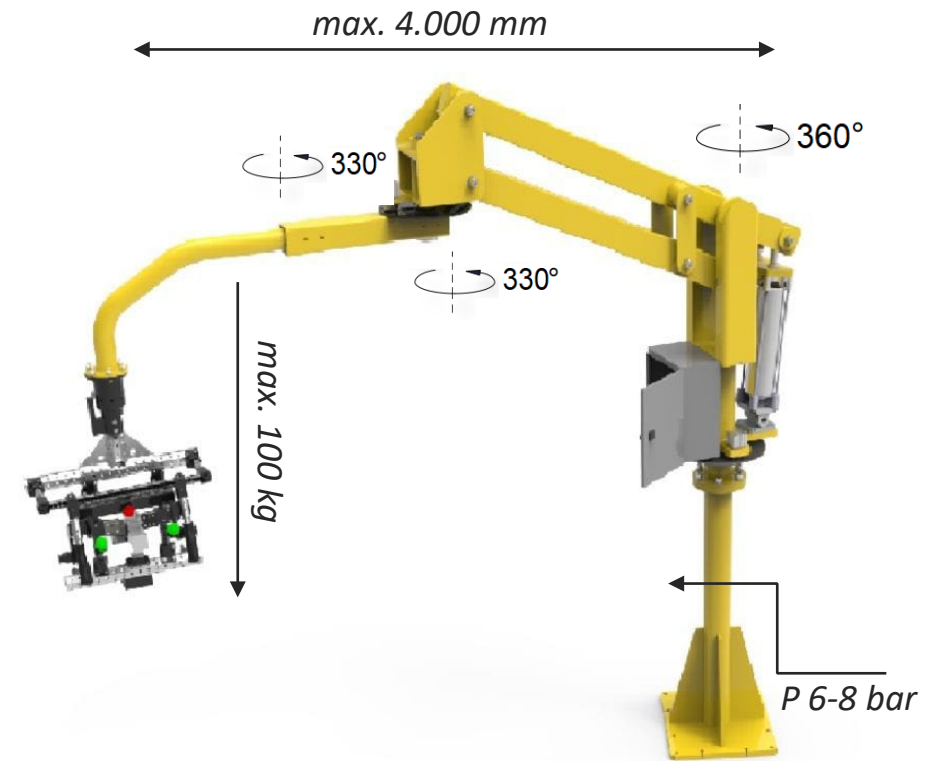
- Ladekapazität 40 kg
- Schwenkradius 360°
- Ausleger bis 3000 mm je nach Kundenwunsch
- Arbeitsdruck von 6 bis 8 bar
- Einfache Handlingsanpassungen
- Optional TÜNKERS Greifer Systeme EGT/TOS



MANIPULATOREN

Serie TMC 50-100

- Ladekapazität bis 100 kg
- Schwenkradius 360°
- Ausleger bis 4000 mm je nach Kundenwunsch
- Arbeitsdruck von 6 bis 8 bar
- Einfache Handlingsanpassungen
- Optional TÜNKERS Greifer Systeme EGT/TOS
- Auch mit Decken- und Gerüstmontage



MONTAGE

- Säule montiert
- Überkopf montiert
- Überkopfwagen montiert



Bei Fragen und weiteren technischen Spezifikationen kontaktieren Sie bitte:

Herr Caue Ortiz
TÜNKERS do Brasil Ltda.

E-Mail: caue@tuenkers.com.br

Telefon: +55 11 4056-3100

<https://www.tuenkers.de>