

30% weniger
Luftverbrauch



Der Universalspanner – der Luftsparspanner

Kürzer, schneller, leichter: Der Universalspanner vereint diese effizienzsteigernden Parameter und schafft zusätzlich Platz in der Vorrichtung. Auf Basis einer intelligenten und kompakten Konstruktion ist der Universalspanner die Alternative zum Vario-Spanner, bei gleichen Leistungsdaten:

- Gleiche Spannkraft
- Gleiche Haltekraft
- Gleiche Anschlussmaße
- Gleiche Lastzyklen (3 Mio.)
- Bewährte, stufenlose Winkelverstellung von 5 – 135°



V63.1BR4

U 63

- Kompatible Spannarme und Anbindungen
- U 63 ist kürzer und schmaler
- **Druckluftverbrauch um 30% reduziert**

Das ist neu beim Universalspanner

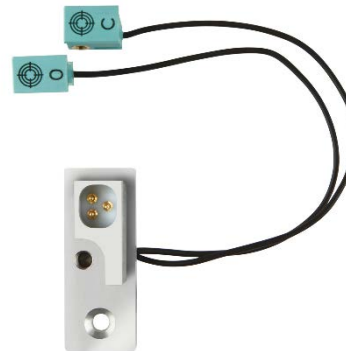
- Neue kraftoptimierte Kniehebelmechanik
- Bei gleicher Spannkraft kommen kleinere Zylinder zum Einsatz
 - 63er Zylinder beim U 80 Spanner
 - 50er Zylinder beim U 63 Spanner
 - 40er Zylinder beim U 50 Spanner
 - 32er Zylinder beim U 40 / U40.5 Spanner
- **Druckluftverbrauch um ca. 30 % reduziert**
- Kürzere Baulänge beim U50/U63
- Beide Luftanschlüsse platzoptimiert im Zylinderboden
- Voll gekapseltes Alu-Gehäuse - Kein Schlitz für Befestigung der Abfragekassette
- Neues zweigeteiltes Abfragekonzept
- **120°** Öffnungswinkel mit A40 Arm in U2 Stellung



U 50

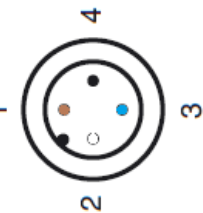
U 63

- Gehäuse auch rückseitig komplett gekapselt – kein Schlitz für Abfragekassette



Adapterplatte

- Abfragesatelliten sind fest und geschützt im Spannergehäuse untergebracht
- Adapterplatte mit Steckkontakt ist fest mit Gehäuse verbunden
- Stoßsichere Anordnung



- Abfrageblock mit Elektronik / LED mit M12 Stecker mit Steckkontakt an Adapterplatte befestigt.

- Modulares Wechselkonzept mit Winkel-Abfrage



V63.1BR4

U 63

- Kompatible Spannarme und Anbindungen
- U 63 ist kürzer und schmaler

Leistungsvergleich U 50 BR5 mit V 50.1 BR4

Leistungsparameter	V 50.1 BR4	U 50 BR5	Vergleich U mit V
Gesamtlänge [mm]	321	286	-11%
Gleiche Tiefe [mm]	69	69	=
Reduziertes Gewicht [kg]	2,8	2,6	-7%
Luftverbrauch [cm ³ /bar]	290	200	-31%
Gleiches Spannmoment [Nm]	160	160	=

→ Der Universalspanner mit den gleichen Leistungsdaten, wie der Variospanner benötigt **31% weniger Druckluft** und weniger Bauraum

Leistungsvergleich U 63 BR5 mit V 63.1 BR4

Leistungsparameter	V 63.1 BR4	U 63 BR5	Vergleich U mit V
Gesamtlänge [mm]	335	329	-2%
Gleiche Tiefe [mm]	79	79	=
Reduziertes Gewicht [kg]	3,8	3,7	-3%
Luftverbrauch [cm ³ /bar]	510	360	-29%
Gleiches Spannmoment [Nm]	380	380	=

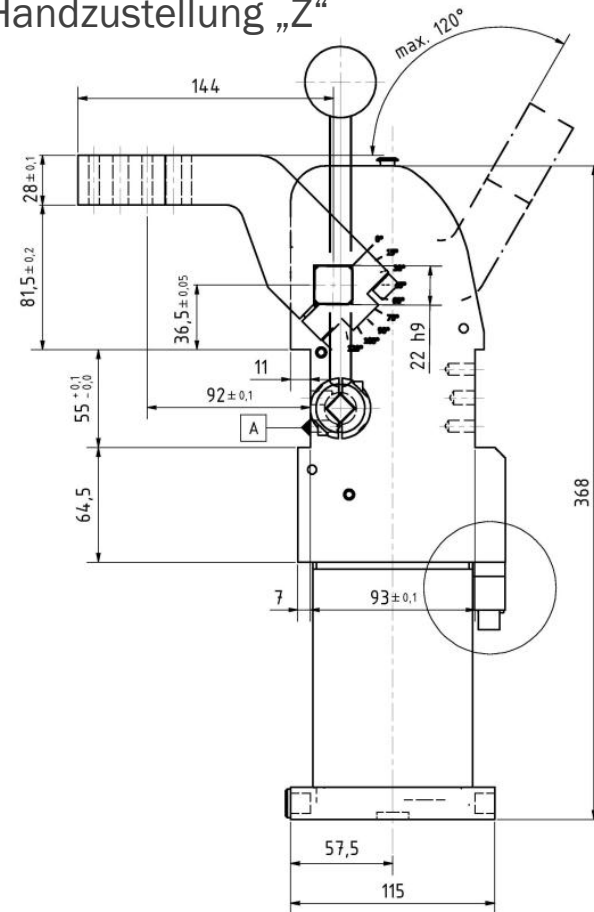
→ Der Universalspanner mit den gleichen Leistungsdaten, wie der Variospanner benötigt **29% weniger Druckluft** und weniger Bauraum

Leistungsparameter	U 40 BR5	U 40.5 BR5	U 50 BR5	U 63 BR5	U 80 BR5
Spannmoment [Nm]	120	120	160	360	800
Länge [mm]	278	278	286	329	473
Breite [mm]	92	92	108	121	165,5
Tiefe [mm]	54	54	68	78	108
Gewicht ohne Spannarm [kg]	1,5	1,5	2,6	3,7	9,3

- Schweißperlenresistente Gehäusebeschichtung „W“



- Handzustellung „Z“



TÜNKERS Maschinenbau GmbH
Herr Christian Kleinschmidt
Am Rosenkothen 4-12
40880 Ratingen

Telefon +49 (0) 2102-45 17-595
Telefax +49 (0) 2102-45 17-9999

E-Mail christian.kleinschmidt@tuenkers.de
Internet www.tuenkers.de

YouTube 