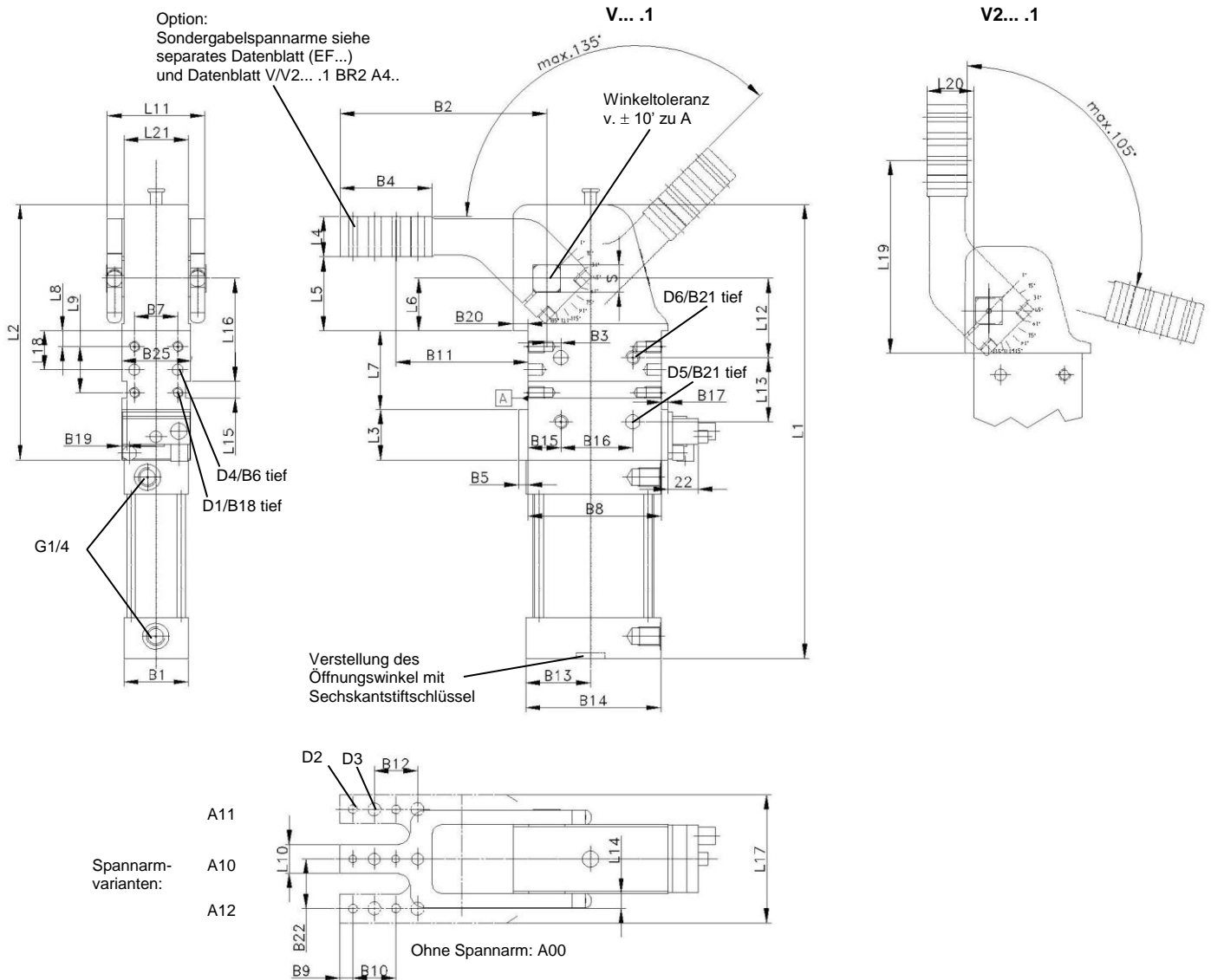


# Variospanner

Stufenlose Öffnungswinkelverstellung

# V/V2... .1 BR2

## 5° – 135°



### Bestellbeispiel:

V 50.1 BR2 W A10 T12

V 50.1 BR2: Typ  
W: **Auf Anfrage:** Schweißperlenresistente  
Gehäusebeschichtung  
A10: Spannarmvariante  
T12: Abfragesystem

### Bestellschlüssel Tünkers Abfragesystem:

... T12: Induktivabfrage 24 V, 1 Abgang  
mit integrierten LED's

### Öffnungswinkel:

Stufenlos einstellbar im Bereich von  
5° bis 135° (Typ V... .1).

### Auf Anfrage:

Schweißperlenresistente  
Gehäusebeschichtung

\*Toleranz für Stiftbohrungen ± 0,02, für Gewinde-  
bohrungen ± 0,1.

Medium: Luft, max.6 bar, Betrieb mit öffreier Luft  
zulässig.

### Achtung:

Bei Montage sind unbeding externe Drosselrückschlag-  
ventile zu verwenden. Diese sind nicht im Lieferumfang  
enthalten!

Typ	Haltemoment max.	Spannmoment bei 5 bar	Entspr. Kolben Ø (mm)	Gewicht ~ (kg)	B1	B2	B3 ±0,05	B4	B5	B6	B7*	B8*	B9	B10 ±0,02
V/V2 50.1	800 Nm	160 Nm	50	3,9	45	144	10	65	6,5	12	30	93	9	30
V/V2 63.1	1500 Nm	380 Nm	63	4,8	52	144	10	65	7,5	12	30	93	9	30
V/V2 80.1	2500 Nm	800 Nm	80	14	62	179	15	65	8	12	50	134	9	30

Typ	B11 ±0,1	B12 ±0,2	B13	B14	B15 ±0,1	B16*	B17	B18	B19	B20	B21	B22 ±0,1	B25	D1	D2 H7	D3	D4 H7	D5 H7	D6	L1	L2	L3
V/V2 50.1	92	30	47	94	23	50	4,5	12	3,5	10,5	12	34	48	M8	6	9	8	10	M10	321	178	35
V/V2 63.1	92	30	54	106	23	50	7,5	12	3,5	12	12	37	54	M8	6	9	8	10	M10	335	185	35
V/V2 80.1	119	30	70	140	36	70	8	15	3,5	20	13	50,5	76	M10	6	9	8	12	M12	488	270	55

Typ	L4 ±0,1	L5 ±0,2	L6 ±0,05	L7 +0,1	L8 ±0,1	L9 ±0,1	L10	L11	L12 ±0,05	L13*	L14 ±0,1	L15 N9	L16 ±0,05	L17	L18 ±0,05	L19 ±0,1	L20 ±0,2	L21	S h9
V/V2 50.1	28	51,5	36,5	55	11	32	20	68	55	45	10	12	71,5	78	27	141,5	30	45	19
V/V2 63.1	28	51,5	36,5	55	11	32	20	78	55	45	10	12	71,5	86	27	141,5	30	52	22
V/V2 80.1	35	70	50	80	15	50	25	108	65	75	12,5	12	96,5	117	40	190	34	74	30