

# Verriegelte Sicherheitsabstecker

Maximale Sicherheit in jeder Einbaulage



**TÜNKERS**<sup>®</sup>  
Erfindergeist serienmäßig.



In ausgefahrener Stellung verriegelt

## Übersicht verriegelte Sicherheits- abstecker

SA 50 → SA 40 V

SA 80 → SA 60 V

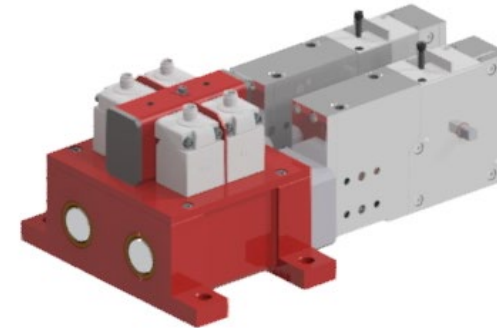
SAND 50 → SAND 50 V



NEU



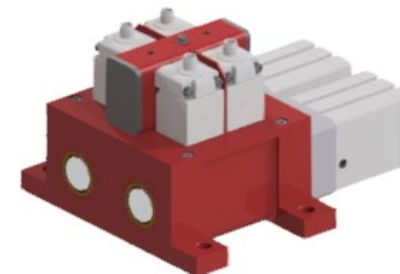
NEU



SA 40 V

SA 60 V

SAND 50 V



SA 50

SA 80

SAND 50

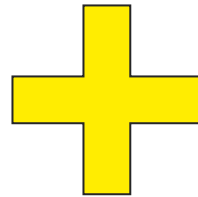
# Maximale Sicherheit in jeder Einbaulage

## SA 40 V

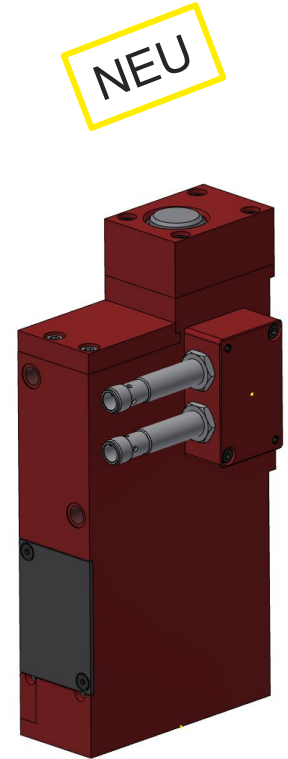
- Verriegelt
- Standard Anbindung
- Etablierte Mechanik
  - Aus SZV.1 40



SA 50



SZV.1 40

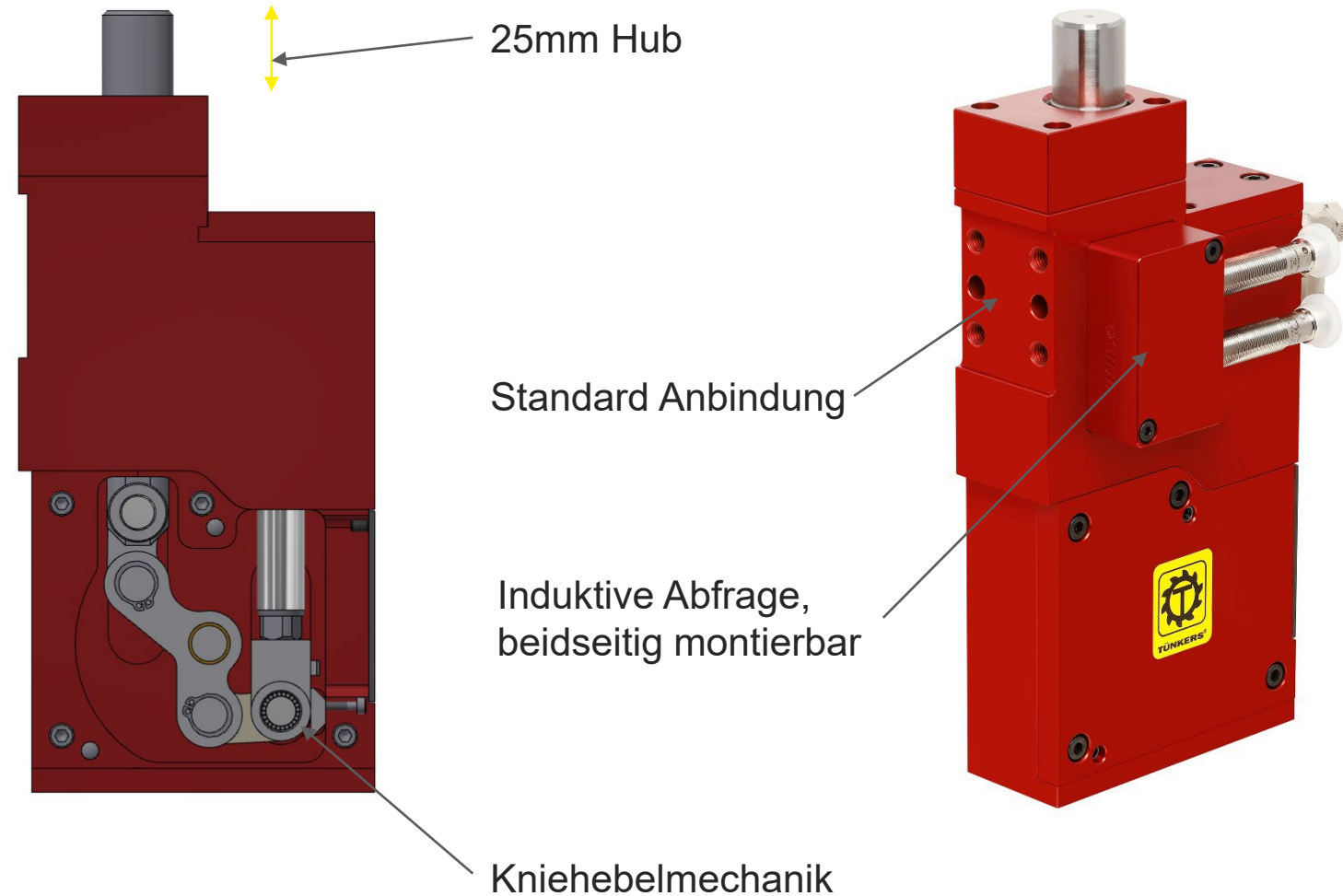


SA 40 – 25/25 V

Kolbenstange in ausgefahrener Stellung verriegelt  
→ Sichere Absteckung auch bei vertikalem Einbau und Druckluftausfall

# SA 40 V

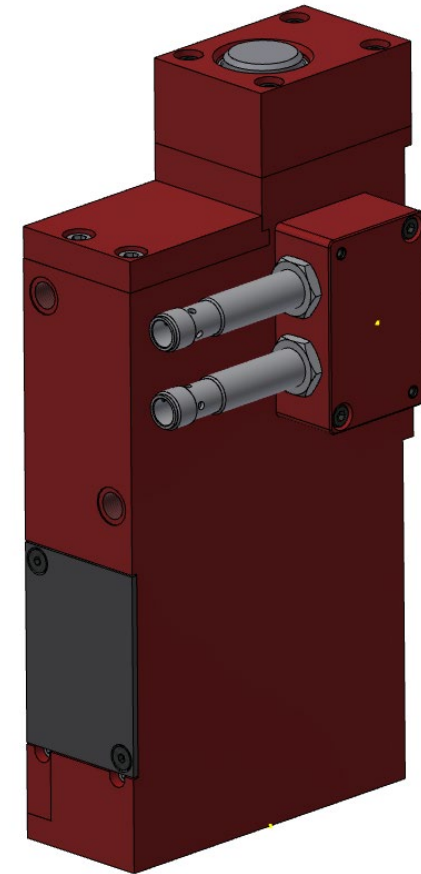
- Kein Verfahren bei Druckluftausfall möglich
- Manuelle Entriegelung im Boden



# SA 40 V

## Technische Daten

- Ausgefahrene Position verriegelt
- Statische Tragkraft: ca. 700 - 1000 kg,  
**identisch zu SA 50**
- Farbe: Rot, RAL 3000 (Eloxiert)
- 25mm Hub
- Durchmesser Absteckung: 25mm
- Anbindung zu SA 50 kompatibel
  
- Bsp. Anwendung: Expert Multitool



# SA 40 V

## Bestellbeispiel:

SA 40-25/25 V T13R

SA 40-25: Typ  
25: Hub  
V: Kniehebelverriegelte Endlage  
T13R: Abfrage rechts (T13L = links)

## Bestellschlüssel TÜNKERS Abfragesystem:

... T13L 2 x Induktivsensor links  
... T13R 2 x Induktivsensor rechts  
(Art.-Nr. 284101) gem. Anforderungen SIL2, PLd

## Option:

... T12 Induktivabfrage 24 V, 1 Abgang  
mit integrierten LEDs, (kein Sicherheitsbaustein)

## Achtung!

Sicherheitsabstecker darf nur unbelastet verfahren werden

Statische Tragkraft: max. 800 kg

Abfrage umrüstbar von T13R auf T13L bzw. T13L auf T13R

Gewicht: 3,2 kg  
Kolben Ø: 40 mm

Farbe: Rot eloxiert

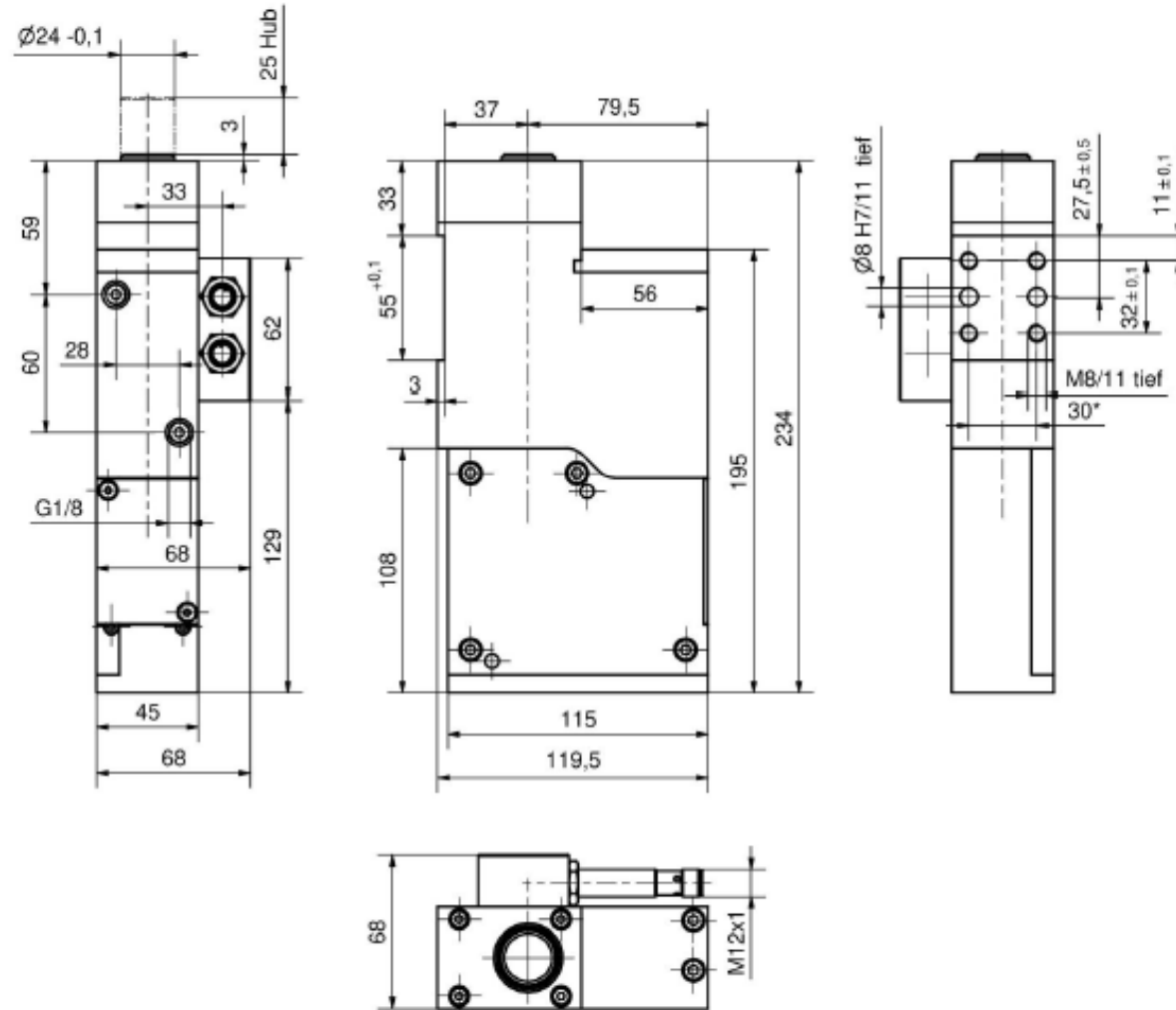
\*Toleranz für Stiftbohrungen  $\pm 0,02$ , für Gewindebohrungen  $\pm 0,1$ .

Medium: Luft, max. 6 bar, Betrieb mit ölfreier Luft zulässig.

## Sicherheits-Abstecker

Abstecker für Hub- oder Schwenkoperationen,  
kniehebelverriegelte Endlage

SA 40-25/25 V

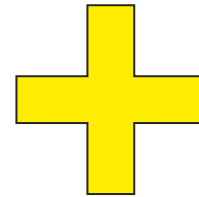


## SA 60 V

- Verriegelt
- Standard Anbindung
- Etablierte Mechanik
  - Aus SZV 60



SA 80



SZV 60

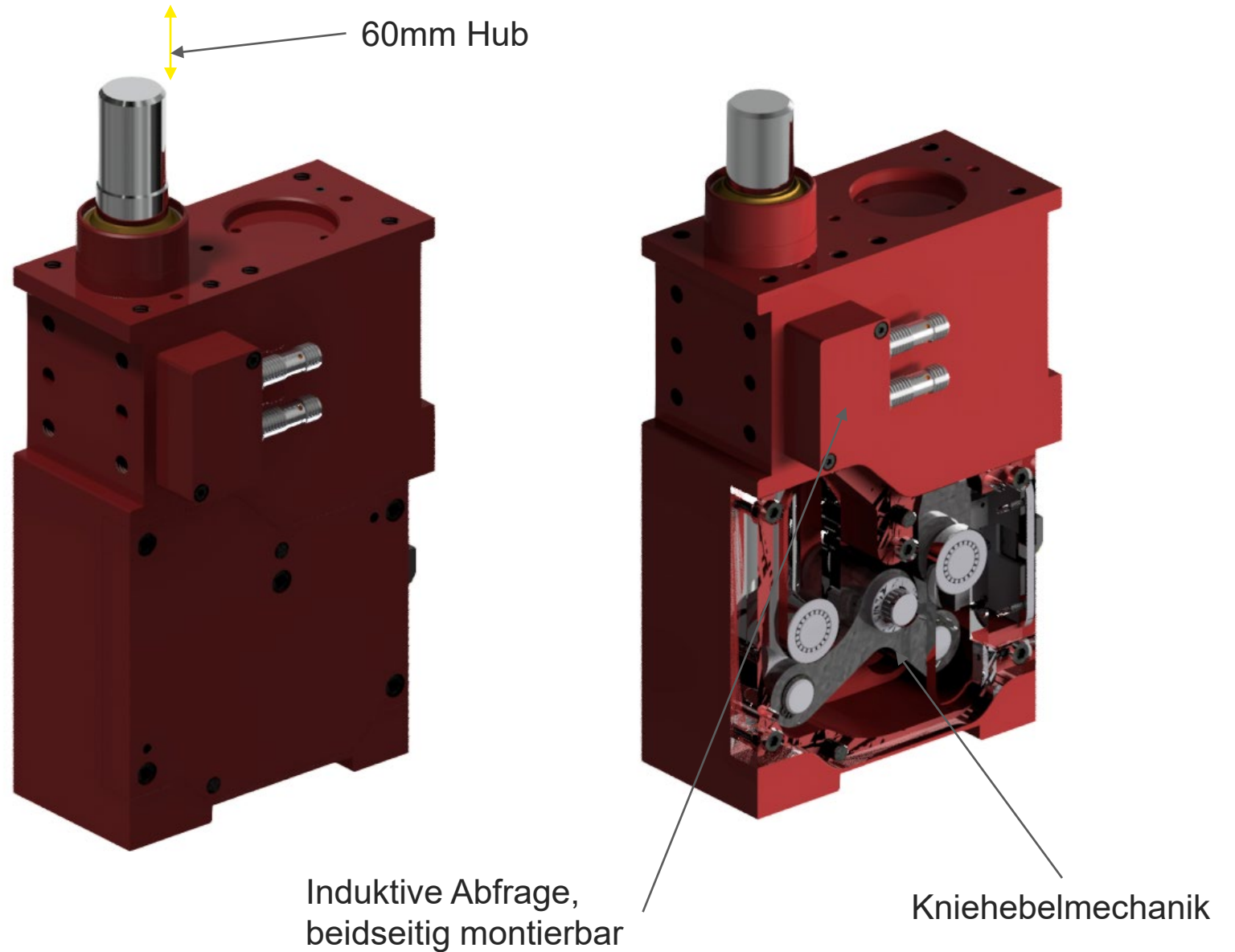


SA 60 V

Kolbenstange in ausgefahrener Stellung verriegelt  
→ Sichere Absteckung auch bei vertikalem Einbau und Druckluftausfall

## SA 60 V

Beim SA 60 V dient die SZV.1 60 Lineareinheit als Basis. Durch die Kniehebelmechanik ist der SA 60 V in der ausgefahrenen Position verriegelt.





# SAND 50 V

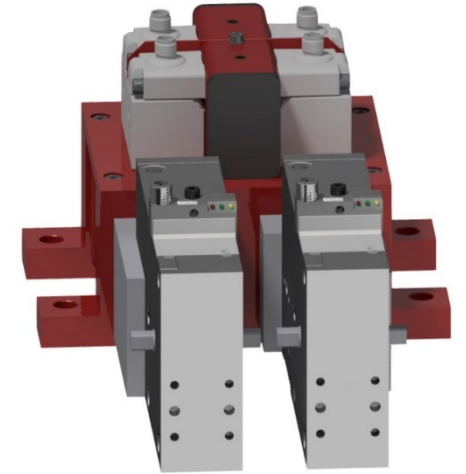
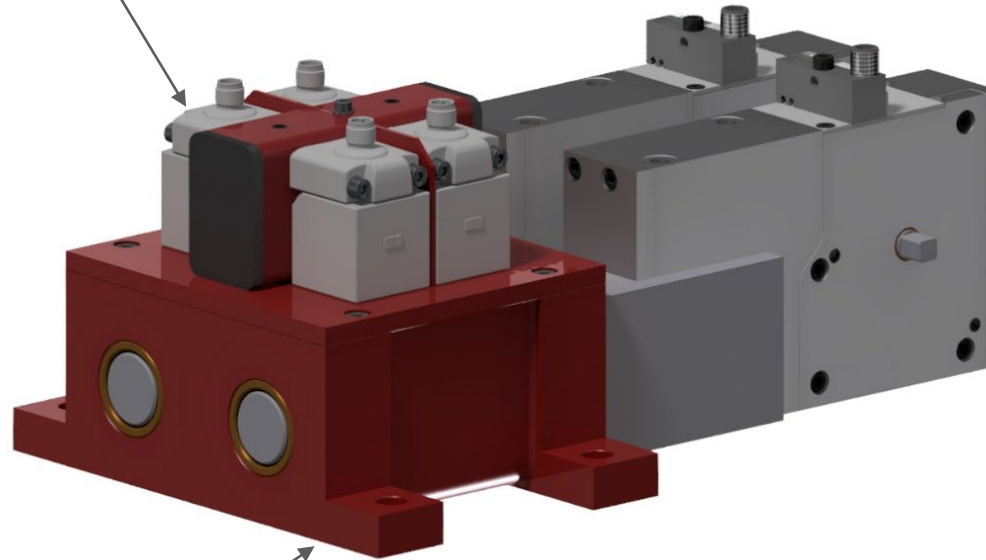
Antrieb:

2 verriegelte  
Stiftziehzyylinder SZV .1  
40

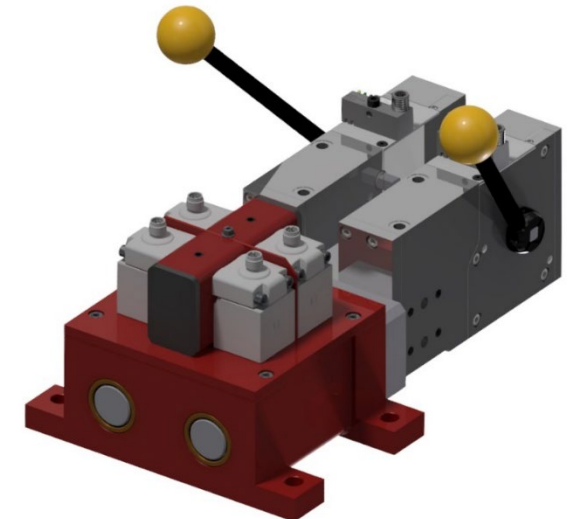
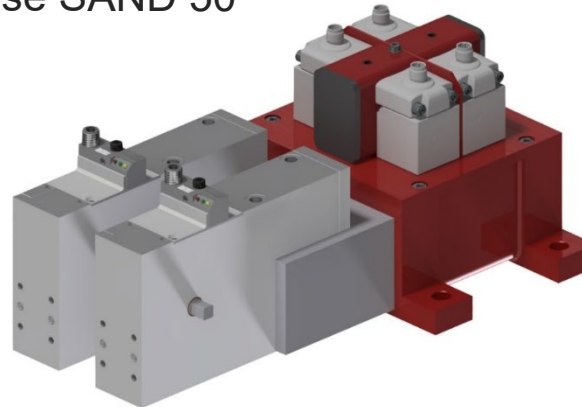
Notentriegelung /  
manuelle Bedienung  
über Handhebel

Sicherheitsschalter für  
individuelle Abfrage der  
Stangen

Verschiedene Schalter möglich



Standard Gehäuse SAND 50



# Übersicht verriegelte Sicherheits- abstecker

SA 50 → SA 40 V

SA 80 → SA 60 V

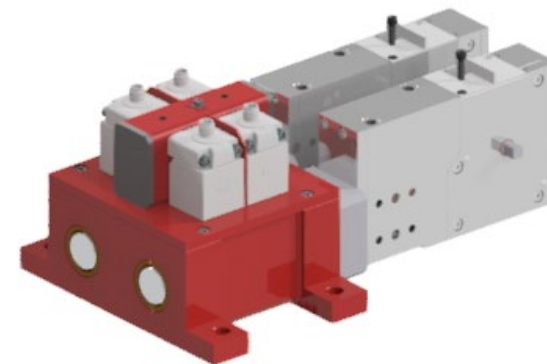
SAND 50 → SAND 50 V



SA 40 V



SA 60 V



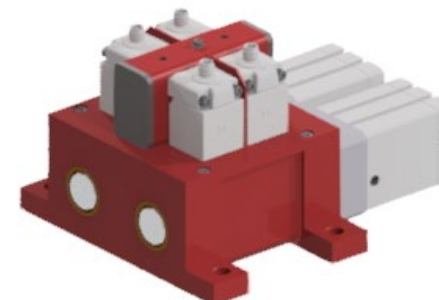
SAND 50 V



SA 50



SA 80



SAND 50

# Kontakt

TÜNKERS Maschinenbau GmbH  
Christian Eickhoff  
Am Rosenkothen 4-12  
40880 Ratingen

Telefon +49 (0) 2102-45 17-290

Telefax +49 (0) 2102-45 17-9999

E-Mail [info@tuenkers.de](mailto:info@tuenkers.de) / [christian.eickhoff@tuenkers.de](mailto:christian.eickhoff@tuenkers.de)

Internet [www.tuenkers.de](http://www.tuenkers.de)

YouTube

