

Verriegelter Sicherheitsabstecker

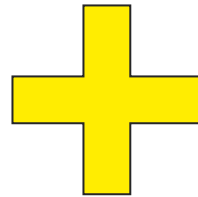
SA 40 – 25/25 V T13 S

Maximale Sicherheit in jeder Einbaulage

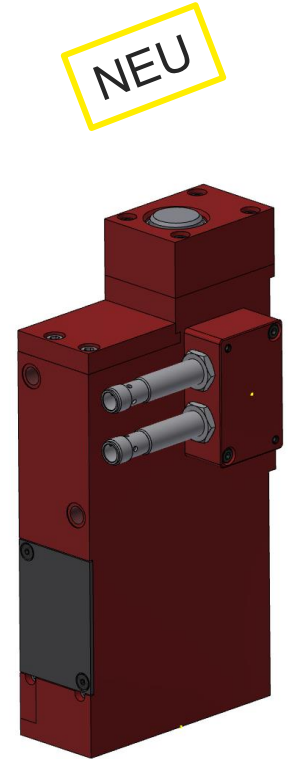
- Verriegelt
- Standard Anbindung
- Etablierte Mechanik
 - Aus SZV.1 40



SA 50



SZV.1 40

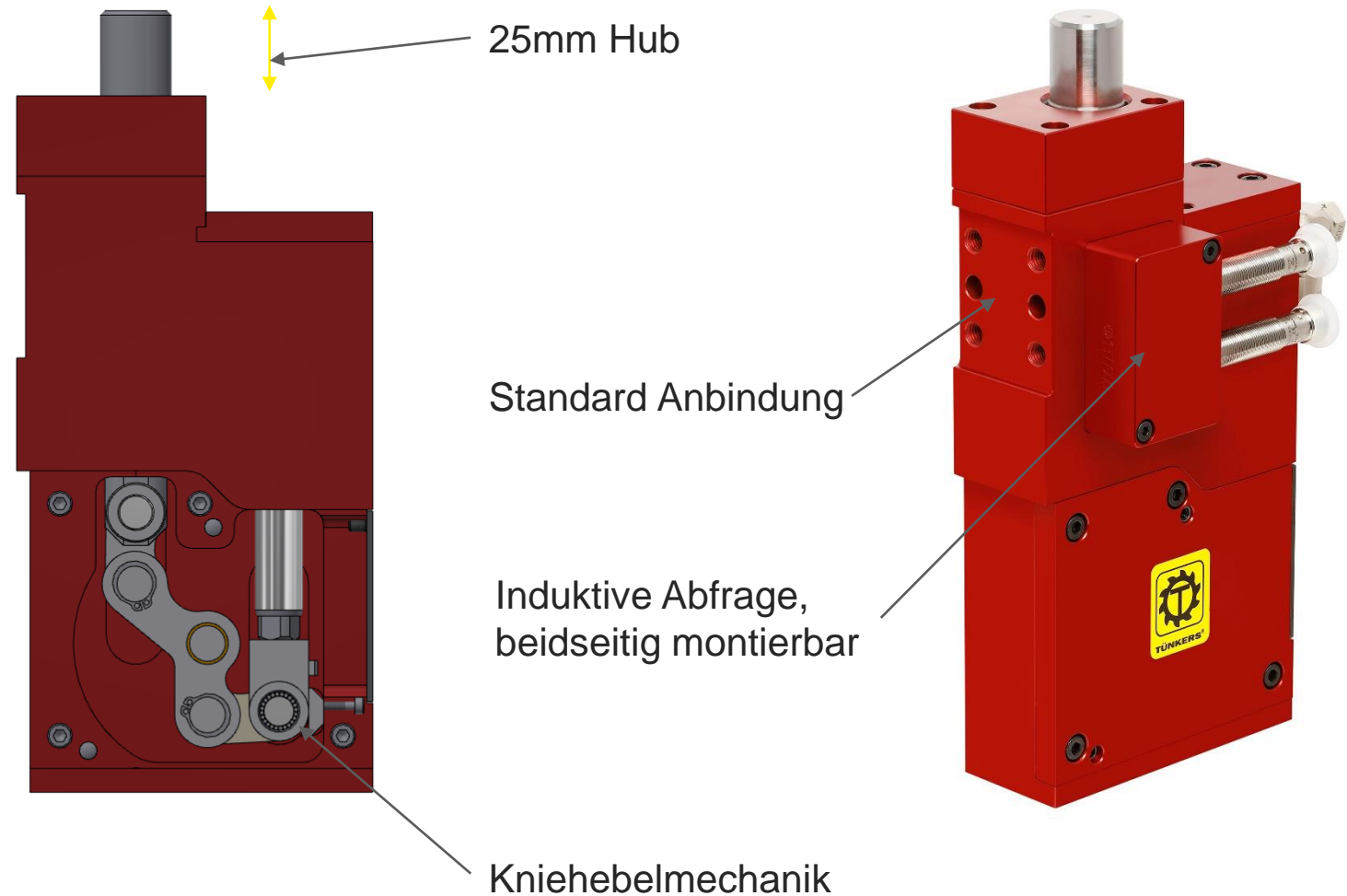


SA 40 – 25/25 V

Kolbenstange in ausgefahrener Stellung verriegelt
→ Sichere Absteckung auch bei vertikalem Einbau und Druckluftausfall

SA 40 V

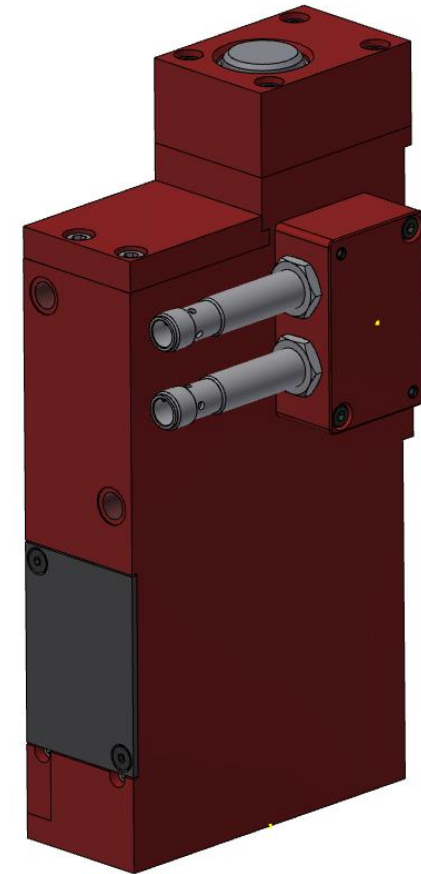
- Kein Verfahren bei Druckluftausfall möglich
- Manuelle Entriegelung im Boden



Technische Daten

- Ausgefahrene Position verriegelt
- Statische Tragkraft: ca. 700 - 1000 kg,
identisch zu SA 50
- Farbe: Rot, RAL 3000 (Eloxiert)
- 25mm Hub
- Durchmesser Absteckung: 25mm
- Anbindung zu SA 50 kompatibel

- Bsp. Anwendung: Expert Multitool



Datenblatt

Bestellbeispiel:

SA 40-25/25 V T13R

SA 40-25: Typ
25: Hub
V: Kniehebelverriegelte Endlage
T13R: Abfrage rechts (T13L = links)

Bestellschlüssel TÜNKERS Abfragesystem:

... T13L 2 x Induktivsensor links
... T13R 2 x Induktivsensor rechts
(Art.-Nr. 284101) gem. Anforderungen SIL2, PLd

Option:

... T12 Induktivabfrage 24 V, 1 Abgang
mit integrierten LEDs, (kein Sicherheitsbaustein)

Achtung!

Sicherheitsabstecker darf nur unbelastet verfahren werden

Statische Tragkraft: max. 800 kg

Abfrage umrüstbar von T13R auf T13L bzw. T13L auf T13R

Gewicht: 3,2 kg
Kolben Ø: 40 mm

Farbe: Rot eloxiert

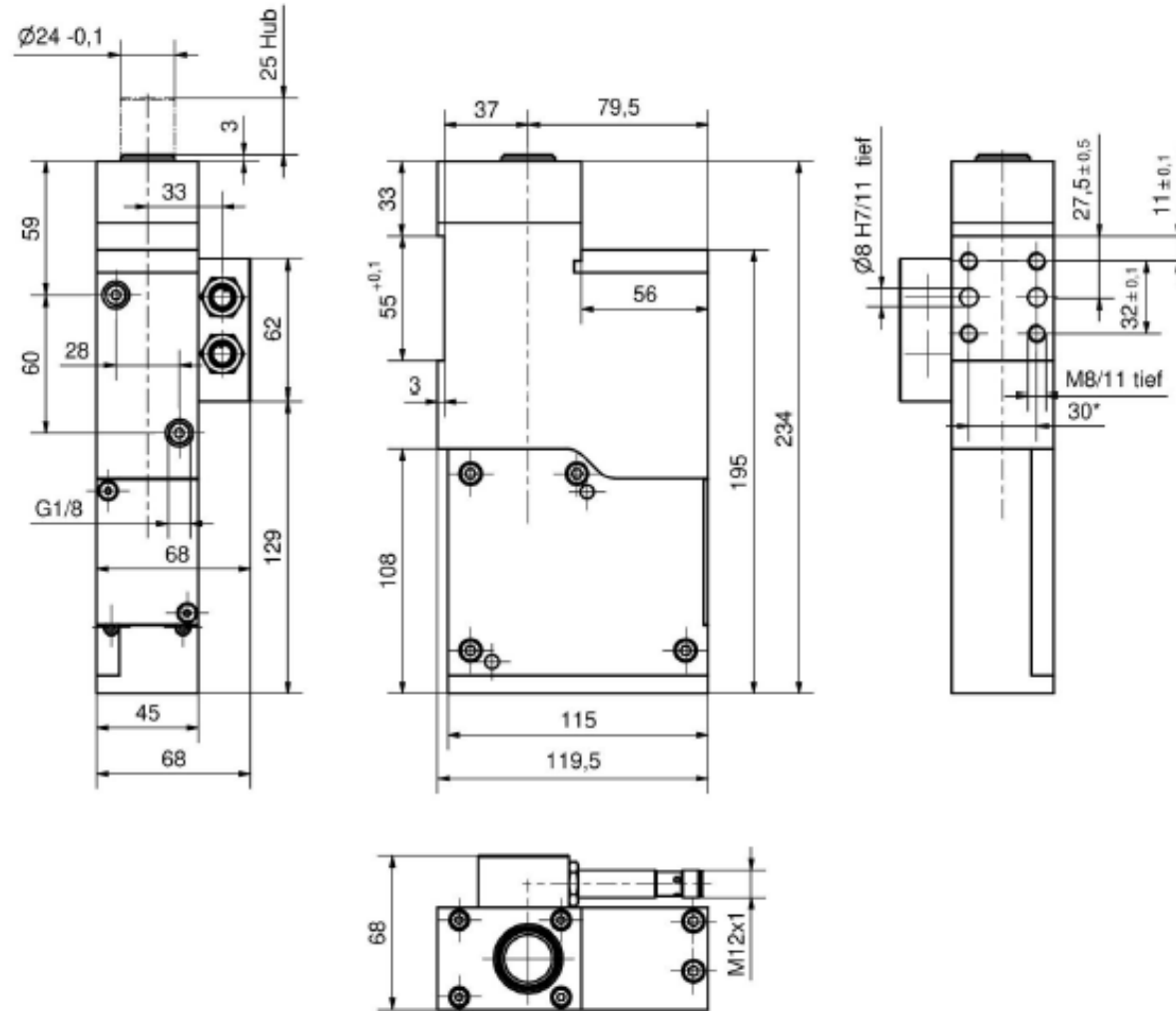
*Toleranz für Stiftbohrungen $\pm 0,02$, für Gewindebohrungen $\pm 0,1$.

Medium: Luft, max. 6 bar, Betrieb mit ölfreier Luft zulässig.

Sicherheits-Abstecker

Abstecker für Hub- oder Schwenkoperationen,
kniehebelverriegelte Endlage

SA 40-25/25 V



Kontakt

TÜNKERS Maschinenbau GmbH
Christian Eickhoff
Am Rosenkothen 4-12
40880 Ratingen

Telefon +49 (0) 2102-45 17-290

Telefax +49 (0) 2102-45 17-9999

E-Mail info@tuenkers.de / christian.eickhoff@tuenkers.de

Internet www.tuenkers.de

YouTube



