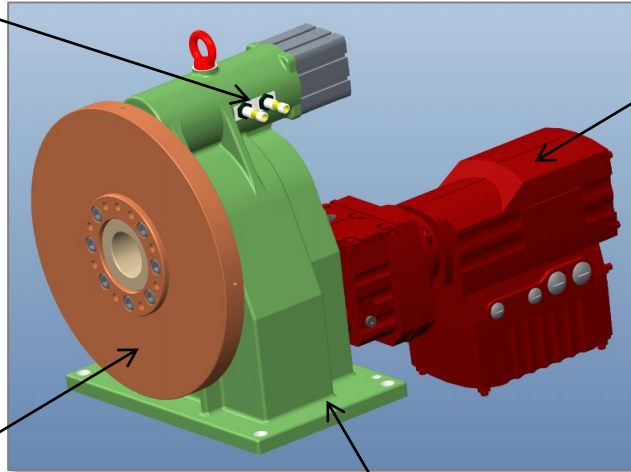


„Windmühle“ mit Stirnradgetriebe für flexible Rohbaufertigung

EXPERT-TÜNKERS GmbH

„Windmühle“ mit Stirnradgetriebe für flexible Rohbaufertigung

Positionierabstecker

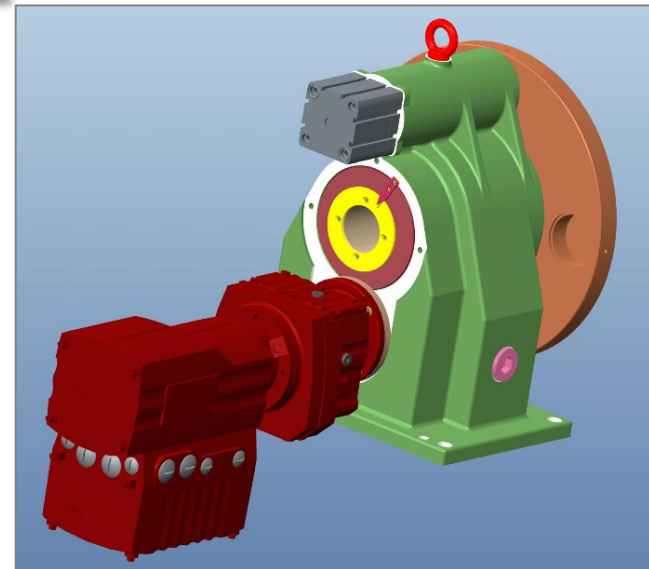


Servotriebemotor

Antriebsflansch

Gussgehäuse

- Flexibler Schwenkantrieb
- Stirnradgetriebe
- Pneumatische Positionsabsteckung
- Einfache, kostenoptimierte Servotechnik
- Geringer Bauraum, wenig Störkanten durch rückseitige Motoranbindung



EXPERT-TÜNKERS GmbH
Seehofstraße 56-58
64653 Lorsch

Telefon +49 (0) 6251-592-0
Telefax +49 (0) 6251-592-100

E-Mail info@expert-tuenkers.de
Internet www.expert-tuenkers.de

YouTube 