



**TÜNKERS®**  
Erfindergeist serienmäßig.

# MULTIFLEX-KONSOLE

Höhenverstellbar in 3-mm-Schritten

- Keine Konstruktionsaufwendungen
- Keine mechanische Nacharbeit
- Stabiler Aufbau
- 100 % wiederverwendbar
- Konsolenhöhe 250-700 mm (nur 3 Artikel)
- Kurze Beschaffungszeit
- Sofort austauschbar bei Vorrichtung-Crash
- Breites Einsatzspektrum



Ohne Konstruktionsaufwendungen zur passenden Spanner-Konsole im Vorrichtungsbau.



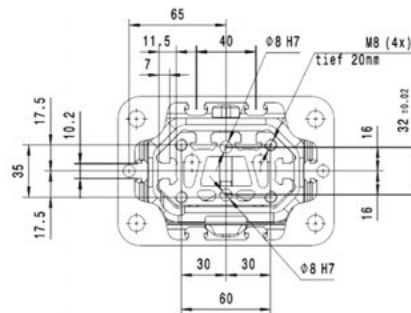
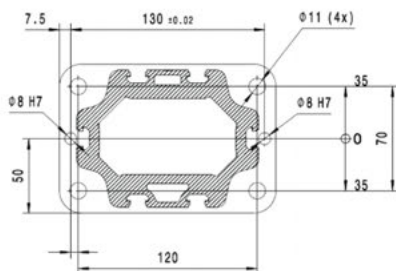
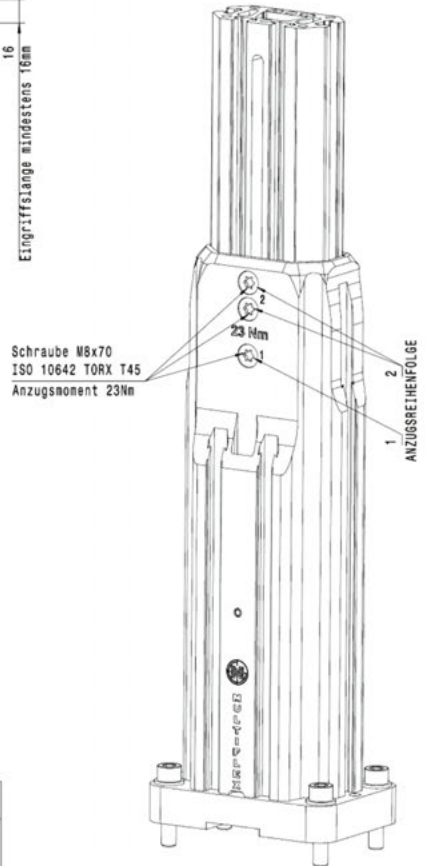
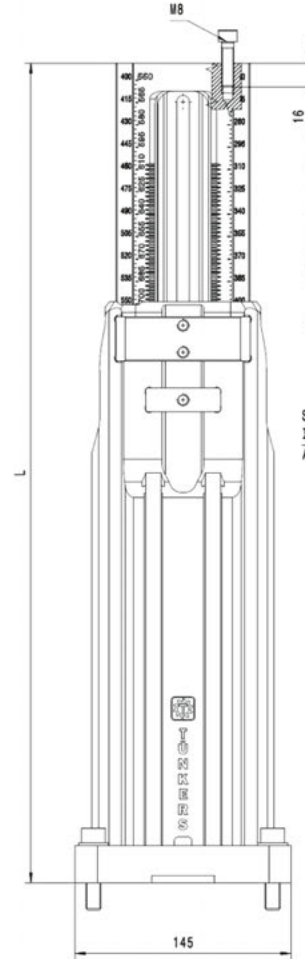
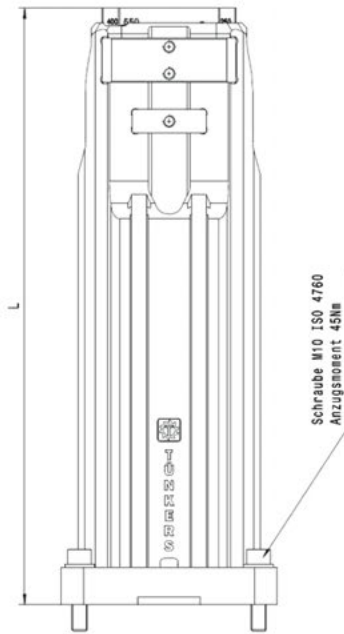
**TÜNKERS®**  
Erfindergeist serienmäßig.

## Multiflex-Konsole

Drei Konsolen in den Höhen 250-400 mm, 400-550 mm und 550-700 mm bieten zusammen in 3-mm-Schritten 150 Höhenvarianten. Mit lediglich einer Schraube zum Einrasten der Höhe und 2 Schrauben zum stabilen Festklemmen variieren Sie die Multiflex-Konsole. Step Dateien für alle Höheneinstellungen stehen im e-shop als Download zur Verfügung. Sofortige Verfügbarkeit und Wiederverwendbarkeit mit passendem Zubehör zum Anbinden der Spanner reduzieren Zeit- und Kostenaufwand.

Weitere Informationen:

<https://shop.tuenkers.de/spannen/konsolen>



Bestellschlüssel:

**TMK 250-400, TMK 400-550, TMK 550-700**

Typ	Art.-Nr.	Verstellbereich (mm)	Verstellschritt (mm)	Höhe L min. (mm)	Höhe L max. (mm)	Material	Gewicht ~ (kg)
TMK 250-400	1345980	250-400	3	250	400	Al	3,9
TMK 400-550	1345981	400-550	3	400	550	Al	5,0
TMK 550-700	1345982	550-700	3	550	700	Al	6,1

Technische Änderungen vorbehalten.