

DER PLANPARALLEL-SPANNER



NEU

Die neue
Spanner-Generation
für planparalleles
Spannen bei
konstanter
Spannkraft



TÜNKERS
Erfindergeist serienmäßig.



RICHTIG SPANNEN MIT UP-SERIE – DER PLANPARALLEL-SPANNER MIT KONSTANTER SPANNKRAFT

UP – Die neue Produktvariante der U-Serie

Spezielle im Gehäuse integrierte Mechanik mit zwei Bewegungsstufen

Stufe 1: Einschwenken

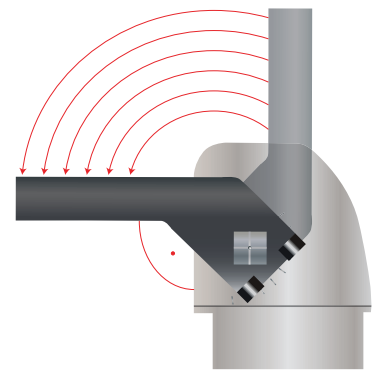
Spannarm wird um maximal 135° aus geöffneter Stellung in die Spannlage geschwenkt/gedreht

Stufe 2: Spannen

Planparalleler Spannvorgang in dem der Arm senkrecht um bis zu 5 mm zum Werkstück verfahren wird.
Im planparallelen Spannvorgang steht eine konstante, unabhängige von der Armlänge wirkende Spannkraft zur Verfügung.

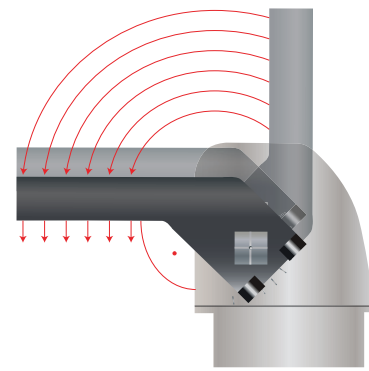
Spannen planparallel

Herkömmlicher Spanner
Drehgelagerter Spannarm



Spannarm setzt mit einer Drehbewegung auf das Bauteil auf

UP-Spanner
Planparalleles Zustellen Spannarm

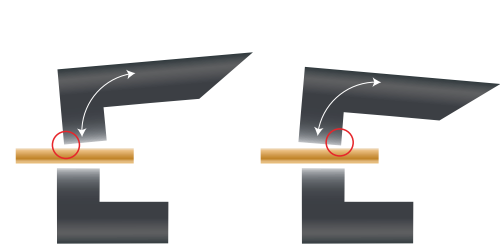


Spannarm setzt immer planparallel auf das Bauteil auf

Mechanischer Ausgleich automatisch

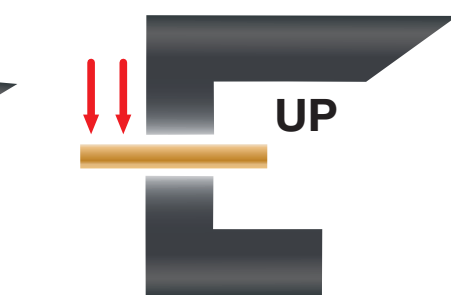
Im Spannbereich/Arbeitsbereich von 0-5 mm werden Blechdickenschwankungen bedingt durch Modelvarianten, Qualitätsschwankungen oder Konturstückverschleiß ausgeglichen. Keine Gefahr der Bauteilverformung durch Drehversatz, da Konturstück parallel zugestellt wird.

Herkömmlicher Spanner



Da Konturstück/Spannarm im Bereich von 0-5 mm immer planparallel aufsetzt ist kein spezielles Einshimsen der Spannstelle erforderlich.

UP-Spanner



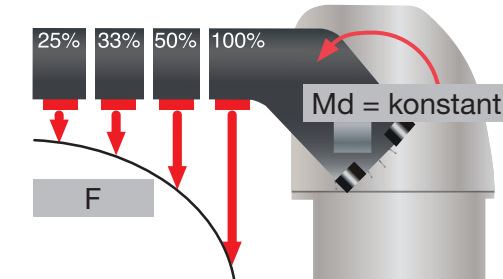
Shims (Unterlegebleche zum Höhenausgleich von Spanner + Konturstück)
Shimsen entfällt
Konturstück
Blechanteil = Werkstück



Spannkraft konstant

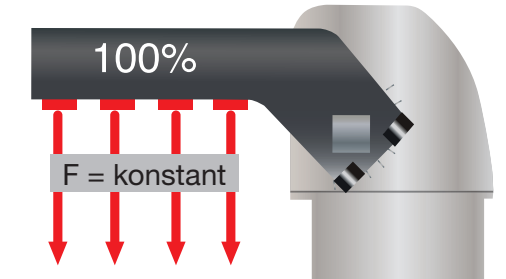
Die Spannkraft der UP-Serie ist aufgrund spezieller Übersetzungsmechanik immer konstant und **unabhängig** von Spannarmlänge. Mit dem im Zylinder integrierten Druckregler kann die Spannkraft außerdem stufenlos auf die Anwendung eingestellt werden.

Herkömmlicher Spanner



Bei herkömmlichen Spannern nimmt die Spannkraft mit der Entfernung vom Drehpunkt ab.

UP-Spanner

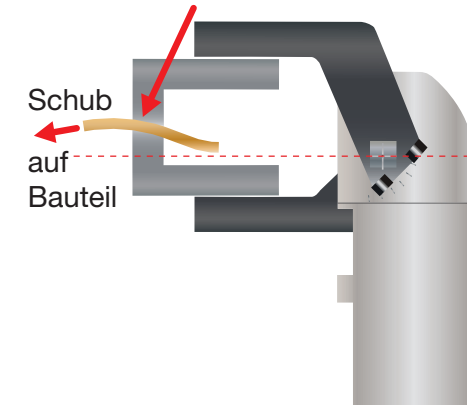


Spannen unabhängig vom Drehpunkt

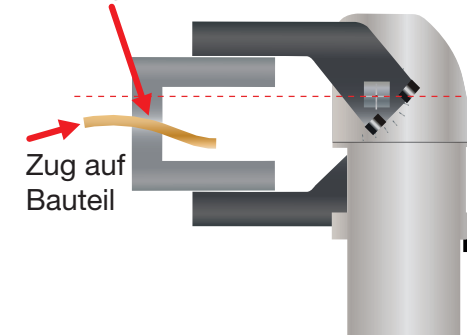
Um Zug- oder Schubkräfte auf das Drehstück zu vermeiden muss bei herkömmlichen Spannern der Spannpunkt in den Drehpunkt gelegt werden! -> geringere Flexibilität beim Aufbau von Vorrichtungen.

Herkömmliche Spanner

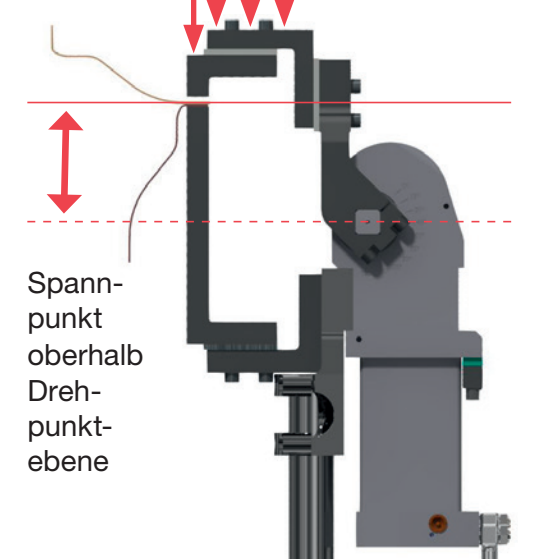
Spannen über Drehpunkt
Schubeffekt



Spannen unter Drehpunkt
Zugeffekt



UP-Spanner



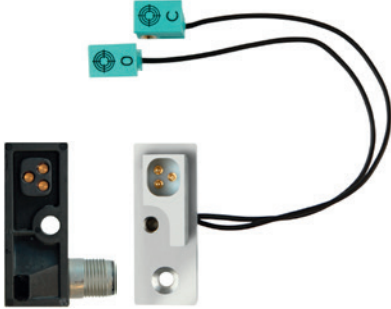
- Anordnung des Spannpunktes flexibel wählbar, da das Druckstück immer senkrecht zugestellt wird
- keine Gefahr von Schub-/Zugkräften aufs Bauteil.
Spanner kann deshalb auch platzsparend unter die Bauteilebene angeordnet werden. Optimaler Zugang z.B. mit Schweißzangen

WEITERE MERKMALE UND OPTIONEN UP-SERIE

Patentiertes Druckluftsparprinzip der U-Serie

Bis zu 30% reduzierter Druckluftverbrauch durch kraftoptimierte Kniehebelmechanik und Verwendung jeweils kleinerer Antriebszylinder.

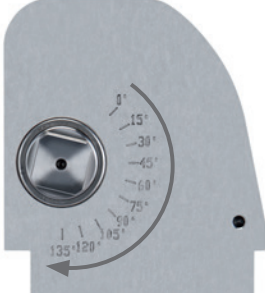
Zweigeteiltes Abfragekonzept für einfachen Wechsel mit robusten Stiftkontakten



Beide Luftanschlüsse platzoptimiert im Zylinderboden untergebracht



Stufenlose Einstellung des Öffnungswinkels von 0° - 135°



Servoelektrischer Parallelspanner IP 63

- 24V Servoantrieb
- Spielfreie und selbsthemmende Trapezspindel
- Frei einstellbarer Öffnungswinkel mit Zwischenpositionen möglich
- Conditioning Monitoring
 - Blechdickenerkennung
 - Erkennung von Störungen
 - Erkennung von Fehlteilen
 - Verschleißkontrolle

NEU
Jetzt auch elektrisch!

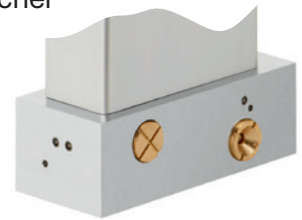
W

Die Version mit schweißresistenter Oberflächenbeschichtung



H / HO / HD

Die Version mit zusätzlicher Verriegelung in der geöffneten und/oder geschlossenen Stellung durch integrierte Stoppventile im Zylinderboden



RB

Die Version mit mechanischer Raste im Zylinderboden

